



PrimaVision Compact for CDM

HID-PV C 35 /S CDM 220-240V 50/60Hz

Vysoce kvalitní kompaktní a lehký elektronický předřadník výbojek pro optimální a spolehlivý výkon světelných zdrojů CDM s příkonem 35, 50 a 70 W

Údaje o produktu

• Obecné informace

Rated Lamptype	CDM
Rated Number of Lamps	1 piece
Rated Ballast-Lamp Power	35
Síťové napětí	220-240 V
Síťová frekvence	50/60 Hz
Housing	/S
Suitable for Outdoor use?	No
Životnost - 10% selhání	40000 hr

• Provozní údaje

Automatic restart	Yes
Ignition switch-off time	18 min
Ignition Voltage	4.0 (max) kV
Operating frequency *	0.14 kHz
Mains voltage safety (AC)	-18%/+10%
Mains voltage performance (AC)	-10%/+6%
Inrush current Peak	26 (max) A
Inrush current Width	0.25 ms
Power losses gear	4.5 W
Constant wattage deviation	-3%/+3%
PowerFactor 100% output power	0.95 -
Overvoltage protection 320Vac	48 hr
Max. počet na jistič	24 x
Hum and Noise level	37 dB(A)

• Schéma zapojení

Cable-Cap output-wires mutual	100 pF
Connector type	Insert
Max. cable length	1.5 m
Device/Lamp	
Wcs Ballast contacts	0.50-2.50 mm2

• Teplotní údaje

Active temperature protection	Yes
T-case life	80 C
T-case maximum	80 (max) C
T-ambient	-20 (min), 55 (max) C
T-storage	-25 (min), 80 (max) C

• Rozměry produktu

Length A1	109.6 mm
Fixing Hole Distance	98.5 mm
Length A2	
Width B1	74.4 mm
Fixing Hole Distance	63.7 mm
Width B2	
Height C1	32.2 mm
Fixing Hole Diameter D1	4.9 mm

• Aplikační charakteristika

EMI 9 kHz ... 300MHz	CISPR 15 ed 7.2
Safety Standard	EN 61347-2-12
Quality Standard	ISO 9000:2000

PHILIPS

PrimaVision Compact for CDM

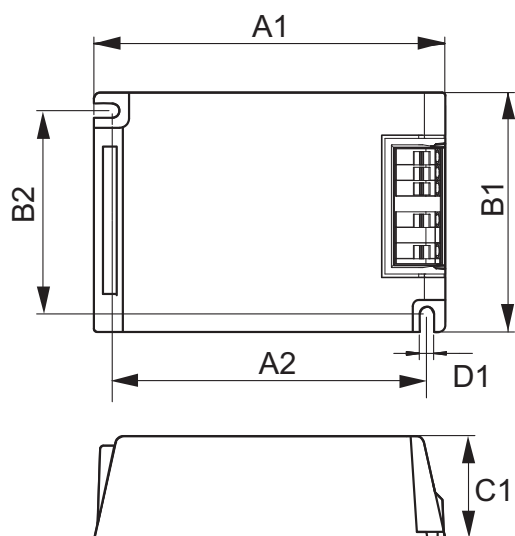
Environmental Standard	ISO 14001
Harmonic current emissions	EN 61000-3-2
EMC Immunity	EN 61547
Vibrations	IEC 68-2-6 Fc
Bumps	IEC 68-2-29 Eb
Humidity	IEC 928-13
Approval marks	ENEC
CE marking	Yes

Kód produktu	872790085962100
Název produktu	HID-PV C 35 /S CDM 220-240V 50/60Hz
Název objednávaného produktu N	HID-PV C 35 /S CDM 220-240V 50/60Hz
Pocet kusu v balení N	1
Balící množství	12
Pocet balení v transportním balení	12
EAN produktu	8711500881687
EAN transportního balení	8727900859621
eop_12nc	913700652766
Hmotnost produktu	0.240 kg

• Produktové informace

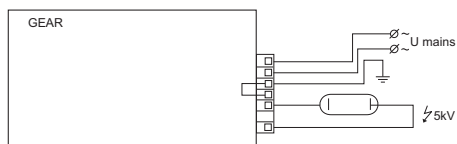
Objednávkové číslo 859621 00

Rozměrové výkresy



HID-PV C 35 /S CDM 220-240V 50/60Hz

Product	A1 (Norm)	A2 (Norm)	B1 (Norm)	B2 (Norm)	C1 (Norm)	D1 (Norm)
HID-PV C 35 /S CDM 220-240V 50/60Hz NG	109.6	98.5	74.4	63.7	32.2	4.9



HID-PV CDM Gen 4.3



© 2015 Koninklijke Philips N.V. (Royal Philips)
Všechna práva vyhrazena

Změna specifikací bez upozornění. Ochranné známky jsou vlastnictvím Koninklijke Philips N.V. (Royal Philips) nebo jejich příslušných majitelů.

www.philips.com/lighting

2015, Srpen 29
Změna údajů vyhrazena