



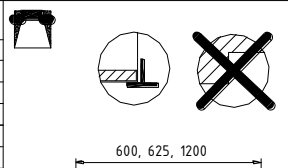
Q

Kód výr. 1740001101

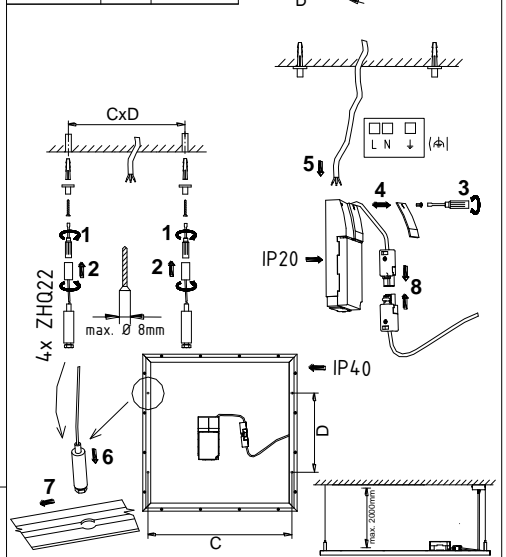
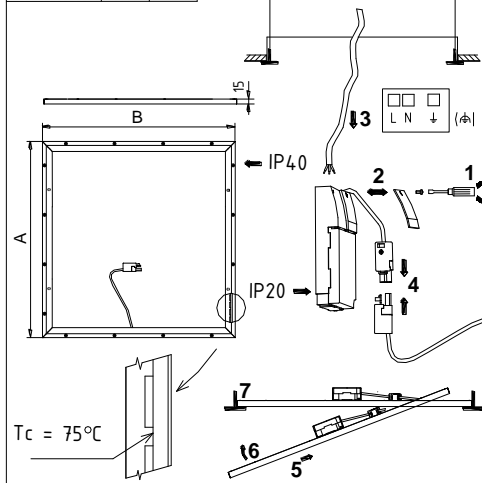
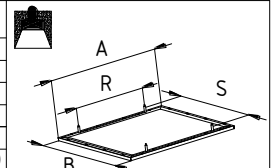
• Directions for use • Návod k použití • Návod k použitiu • Bedienungsanleitung • Instrukcija montažu oprawy • Használati utasítás • Lietošanas pamācība • Naudojimosi instrukcija • Kasutamishuhand • Instrukciji de folosire • Úputstvo za upotrebu • Navodilo za uporabo • Инструкция по эксплуатации • Угьтване • Manual de instrucciones • Gebruiksaanwijzing • Mode d'emploi • Istruzioni per l'uso • Monteringsveledning • Modo de empleo • ΝΕΑΚΑΤΕΥΘΥΝΣΗ ΠΙΤΑΧΡΗΣΗ



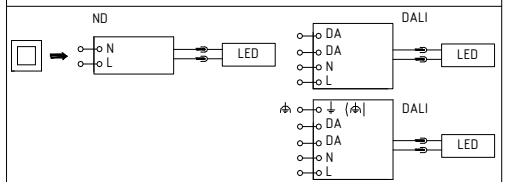
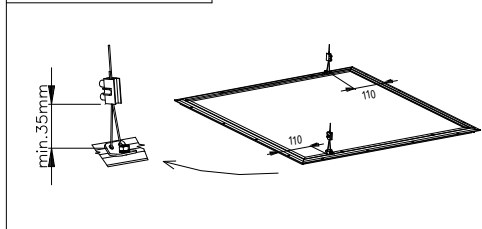
	A mm	B mm
QA 600	595	595
QA 625	620	620
QB 600	595	295
QC 600	1195	295
QE 600	295	295
QF 600	14,95	295



	S mm	R mm
QA 600	555	200-530
QA 625	580	200-555
QB 600	255	200-530
QC 600	255	450-1100
QE 600	255	190-250
QF 600	255	1100-1400



QA, QB, QC / S11



Upozornění! Montáž svítidla smí provádět pouze odborná elektromontážní firma nebo osoba s elektrotechnickou kvalifikací.
Attention! The lighting unit may only be assembled by a skilled firm or by person with electrotechnical qualification.
Die Montage der Leuchten erfolgt nur durch Fachpersonal mit elektrotechnischer Qualifikation.

Záruční list – platí jen pro ČR (Certificate of warranty – valid in Czech Republic only).

Na tento výrobek se poskytuje záruka 24 měsíců od data prodeje. Záruka se nevztahuje na závady způsobené nevhodným zacházením.

Datum prodeje:

Razítko a podpis prodejny