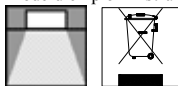




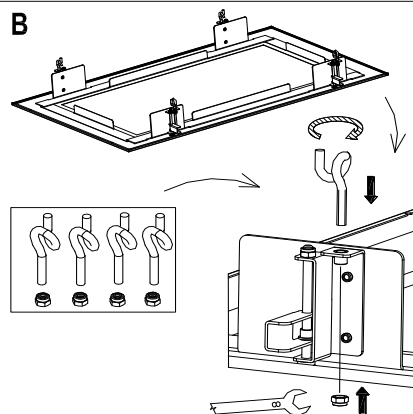
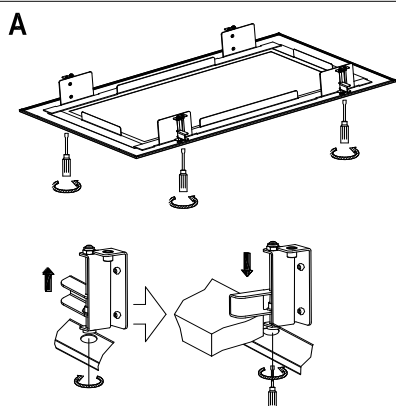
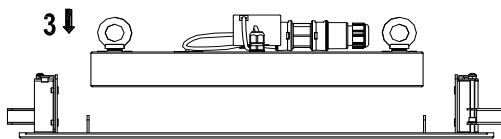
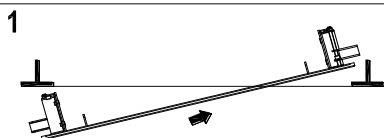
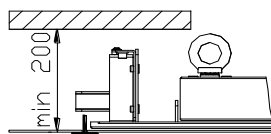
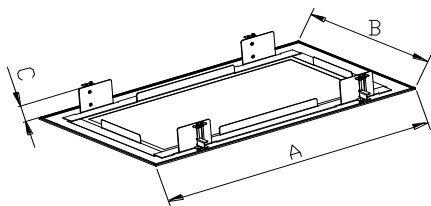
MEGAL VESTRAM

1720001105

• Directions for use • Návod k použití • Návod k použitiu • Bedienungsanleitung • Instrukcja montażu oprawy • Használati utasítás • Lietošanas pamācība • Naudojimosi instrukcija • Kasutamisjuhend • Instructiuni de folosire • Uputstvo za upotrebu • Navodilo za uporabo • Инструкція по експлуатації • Упътване • Manual de instrucciones • Gebruiksaanwijzing • Mode d'emploi • Istruzioni per l'uso • Monteringsveledning • Modo de emprego • ΝΕΑΚΑΤΕΥΘΥΝΣΗ ΠΑΧΡΗΣΗ



MEGAL VESTRAM	A mm	B mm	C mm
4S	800	500	110



Upozornění! Montáž svítidla smí provádět pouze odborná elektromontážní firma nebo osoba s elektrotechnickou kvalifikací.
Attention! The lighting unit may only be assembled by a skilled firm or by person with electrotechnical qualification.

Die Montage der Leuchten erfolgt nur durch Fachpersonal mit elektrotechnischer Qualifikation.

Záruční list – platí jen pro ČR (Certificate of warranty – valid in Czech Republic only).

Na tento výrobek se poskytuje záruka 24 měsíců od data prodeje. Záruka se nevztahuje na závady způsobené nevhodným zacházením.

Datum prodeje:

Razítko a podpis prodejny.