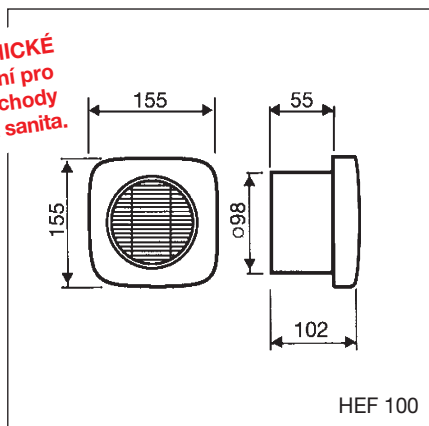


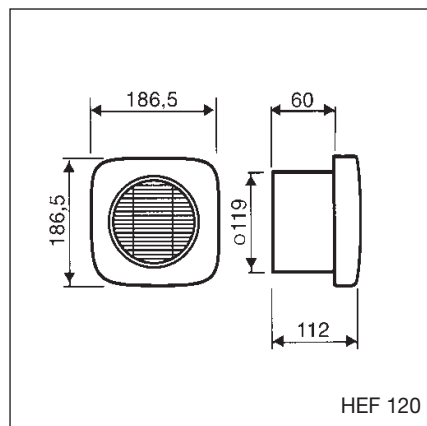
11



**EKONOMICKÉ provedení pro velkoobchody elektro a sanita.**



HEF 100



HEF 120

### Skříň

je z kvalitního nárazuvzdorného plastu, barva je bílá. Skříň je určena k montáži na stěnu.

### Oběžné kolo

je axiální z kvalitního nárazuvzdorného plastu. Má sedm aerodynamicky a výkonově optimalizovaných lopatek. Na hřídeli je zajištěno ocelovou pružinou proti sklouznutí.

### Motor

je asynchronní s kotvou nakrátko a stíněným pólem. Je určen pro trvalý provoz. Maximální provozní teplota okolí je 40°C. Motor má kluzná ložiska. Provedení s dvojitou izolací. Vinutí je chráněno proti kondenzátu přidávaným krytem. Motor má ochranu proti přetížení. Krytí IP 44.

### Svorkovnice

je přístupná po sejmutí čelní mřížky ventilátoru. Připojení je kabelem pod omítkou nebo po omítce. Svorkovnice obsahuje odlehčovací sponu proti vytržení kabelu.

### Regulace otáček

se provádí změnou napětí speciálními regulátory.

### Hluk

emitovaný ventilátorem je měřen ve vzdálenosti 1,5 m v ose ventilátoru na straně sání.

### Montáž

Horizontálně i vertikálně, s ohledem na životnost ložisek přednostně s osou motoru v horizontální poloze. Upevnění čtyřmi šrouby pod mřížkou ventilátoru. Šrouby a hmoždinky jsou v balení.

### Varianty

- HEF 100, 120 – základní provedení
- HEF 100 P, 120 P – provedení s automatickou, elektricky ovládanou zpětnou žaluziovou klapkou, při zapnutí a vypnutí dochází vlivem použitého termického pohonu ke zpoždění otevření a zavření žaluzie
- HEF 100 T, 120 T – zpožděný doběh
- HEF 100 PT, 120 PT – jako P, navíc zpožděný doběh 4–8 min

### Příslušenství VZT

- LG 100, 125 – plastová mřížka (kap. 7.1)
- PER 100, 125 – plastová samotížná žaluziová klapka (kap. 7.1)
- WHG 100 – teleskopický nástavec s venkovní mřížkou (kap. 7.1)
- EAK 100 – el. ovládaný ventil odvodní (kap. 7.1)
- IT 100, 125 – univerz. talířový ventil (kap. 7.2)
- PT – dveřní mřížka přívodní (kap. 7.1)

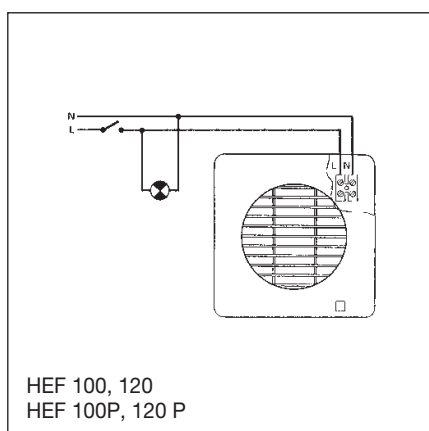
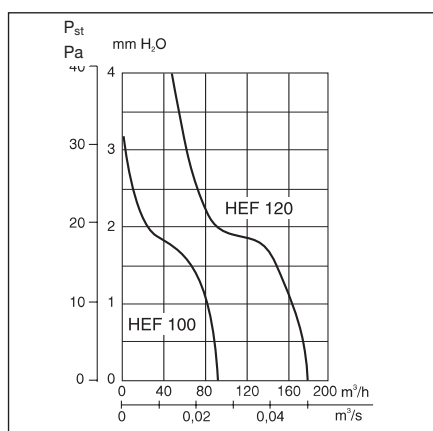
- Aluflex, Sonoflex, Termoflex, Greyflex, Semiflex – flexohadice (kap. 7.3)
- Tvarovky – stříška, odbočka, oblouk (kap. 7.3)
- RKK 100, 125 – zpětné klapky do potrubí (kap. 7.1)
- Stahovací spony na hadice (kap. 7.3)

### Příslušenství EL

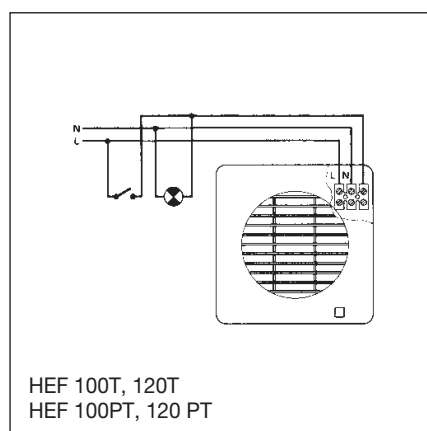
- DT, ZN – doběhové spínače (kap. 8.2)
- SQA – senzor kvality vzduchu (kap. 8.2)
- HYG 2 – prostorový hygromet (kap. 8.2)
- RTR 6721 – prostorový termostat (kap. 8.2)

### Pokyny

Ventilátory jsou vhodné pro krátké vzduchovody s nízkou tlakovou ztrátou nebo k odvětrání přímo přes stěnu. Ventilátory lze použít pro větrání v bytové výstavbě, pro chlazení přístrojů, ve spojení s hygrometem HYG 2 nebo s hygrometem kombinovaným s termostatem pro odvětrání vlhkých prostor. Ventilátor je především určen pro velkoobchody elektro, sanita a aplikace, kde je kladen důraz na cenu ventilátoru. Dodává se jen s kluznými ložisky. Variantu T je možné spouštět tlačítkem (od roku výroby 2005).



HEF 100, 120  
HEF 100P, 120 P



HEF 100T, 120T  
HEF 100PT, 120 PT

Typ	otáčky [min <sup>-1</sup> ]	průtok (0Pa) [m³/h]	výkon [W]	napětí [V]	max. teplota [°C]	potrubí Ø [mm]	akust. tlak [dB(A)]	hmotnost [kg]	regulátor	doběhový spínač
HEF 100	2500	90	17	230	40	100	42	0,4	na dotaz	ZN 708, DT 3, DT 4
HEF 120	2500	180	25	230	40	120–125	46	0,9	na dotaz	ZN 708, DT 3, DT 4