



14142Z 500W 235V TRL UNP

Popis produktové skupiny

Trubicové infračervené halogenové zdroje

Vlastnosti:

- Vysoce účinný zdroj tepla vhodný pro použití v IR kabinách/saunách
- Příjemné teplo
- Vhodné pro krátký pobyt v infrakabině
- Vytvořeno pro lidské tělo
- Teplo je snadno směrovatelné
- Snadná instalace

Výhody:

- Zdravá a příjemná relaxace
- Krátké vlny IR záření vhodné pro lidské tělo a svalstvo
- Snadná instalace
- Teplo dostupné během 1 vteřiny
- Čistý zdroj tepla bez emisí
- Bezpečný a otřesuvzdorný zdroj
- Ekonomický: 90% energie přeměněno na teplo
- Plně stmívatelné
- Životnost 5000 hodin

Použití:

- Infrakabiny

Údaje o produktu	
Objednávkové číslo	185556 25
Kód produktu	871150018555625
loccod	
Název produktu	14142Z 500W 235V TRL UNP
Název objednávaného produktu N	14142Z 500W 235V TRL UNP/10
Druh balení N	Volně sypaný
Pocet kusu v balení N	1
Balící množství	10
Pocet balení v transportním balení	10
EAN produktu	8711500185556
Bar code on intermediate packing - EAN2	
EAN transportního balení	8711500185587

PHILIPS

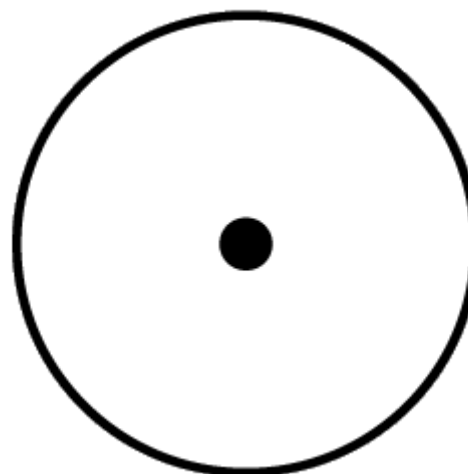
Údaje o produktu	
Logistic code(s) - 12NC	9245 556 44916
ILCOS kód N	
Hmotnost produktu	0.081 KG
Nový kód	
Philips kód	14142Z
Patice	SK15
Finální úprava baňky	Průsvitný
Poloha svícení	Univerzální
Životnost při 50% selhání	5000 hr
Měrný výkon zdroje	500W
Napětí	235V



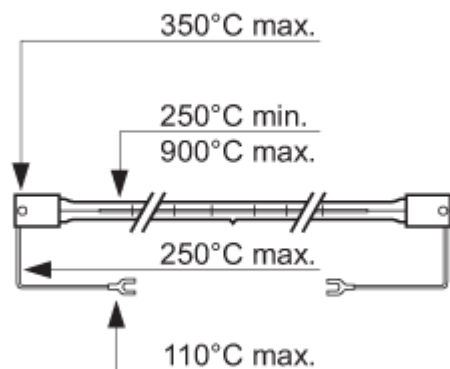
XHIRINDV/Spliced TRL



Patice SK15

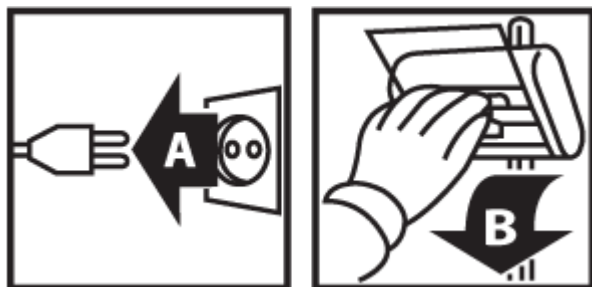


Poloha svícení Univerzální

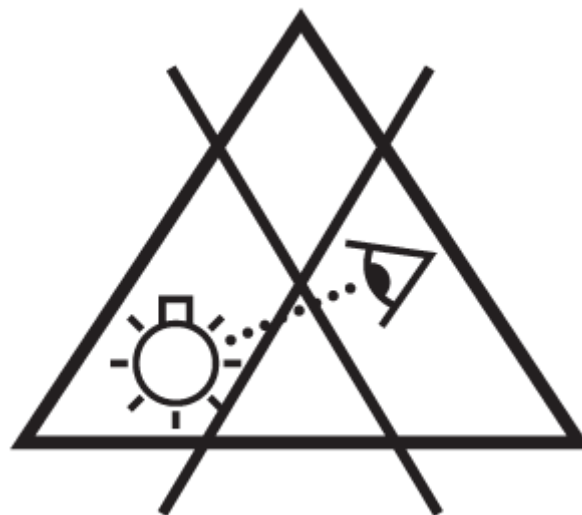


Preferably do not touch quartz with bare hands. If grease or chemical compound have been deposited on quartz, simply clean before lighting with cloth moistened with alcohol.

Permissible temperature



Disconnect installation from power supply before removing or installing a lamp.



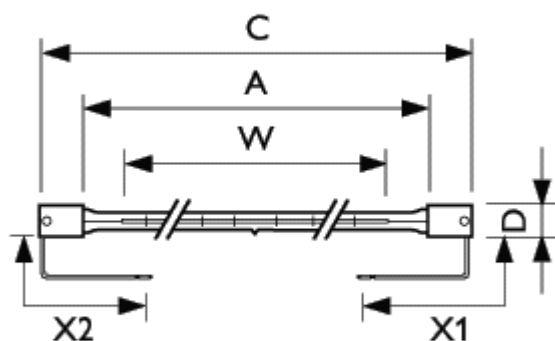
Prolonged looking at the lamp during operation may result in damage on the eye.



Keep dry.



Non-household



XHIRINDV SK15/Spliced

	A	A	C	C	D	D
Název produktu	Min	Min	Max	Max	Max	Max
14142 Z 500W 235V	738	738	787.5	787.5	11	11

	A	A	C	C	D	D
Název produktu	Min	Min	Max	Max	Max	Max
TRL UNP						

	W	W	X1	X1	X2	X2
Název produktu	Nom	Nom	Nom	Nom	Nom	Nom
14142 Z 500W 235V TRL UNP	700	700	1200	1200	230	230

Název produktu
14142Z 500W 235V TRL UNP



©2009 Koninklijke Philips Electronics N.V.

All rights reserved. Reproduction in whole or in part is prohibited without the prior written consent of the copyright owner. The information presented in this document does not form part of any quotation or contract, is believed to be accurate and reliable and may be changed without notice. No liability will be accepted by the publisher for any consequence of its use. Publication thereof does not convey nor imply any license under patent- or other industrial or intellectual property rights.

Document order number : 0000 000 00000