



15028R 1300W 240V UNP

Popis produktové skupiny

Trubicová dvoupaticová halogenová žárovka používaná jako výkonný a účinný zdroj tepla pro vytápění a pro různá průmyslová použití je opatřena speciálním povlakem HeLeH, který omezuje vyzařování viditelného světla

Vlastnosti:

- Díky povlaku HeLeN nižší intenzita vyzařovaného viditelného světla než u čirých a rubínových žárovek
- Zlepšené vybarvování

Výhody:

- Pohotová: Plný výkon do jedné sekundy po spuštění
- Omezení oslňování: Viditelné světlo je vyzařováno výrazně méně díky jedinečnému povlaku HeLeN společnosti Philips
- Zdokonalené vybarvování vzhledem k rubínovým/červeným trubicovým žárovkám
- Čistá: Infračervené žárovky neuvolňují žádný vedlejší produkt ani znečištění
- Bezpečnost: žárovka díky křemičitému sklu odolává prudkým teplotním skokům
- Hospodárnost: Více než 85 % spotřebované energie se přeměňuje na infračervené tepelné záření
- Plně stmívatelné: Infračervené žárovky lze přesně nastavovat (0 % až 100 %)
- Možnost použití snímače: Četnost zapínání a vypínání neovlivňuje životnost infračervených výbojek
- Proud tepla lze zaostřovat: Infračervené žárovky mají shodné optické vlastnosti jako žárovky vyzařující běžné světlo, což znamená, že tepelné záření lze směřovat reflektory

PHILIPS

- Kompaktní zdroj tepla: Infračervené žárovky mají malý průměr

Použití:

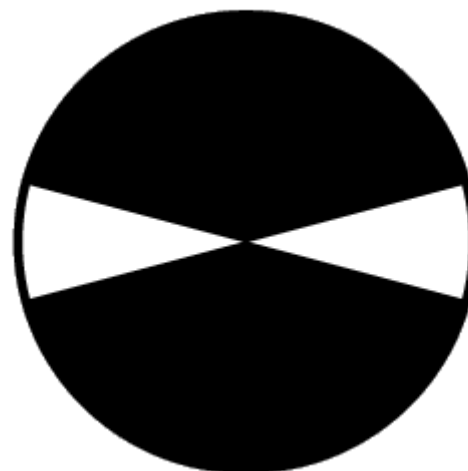
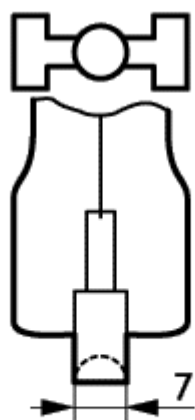
- Sálavé vytápění atrií, restauračních a kavárenských teras, továren, sportovních a výstavních hal, pracovních prostorů, kostelů, velkých hal, obchodních domů, skladů, skleníků, nezastřešených prostor, stadiónů, kempů, odmrazování
- Vytápění v situacích, kdy není žádoucí viditelné světlo, např. vysoušení nátěrů

Údaje o produktu	
Objednávkové číslo	187482 55
Kód produktu	871150018748255
loccod	
Název produktu	15028R 1300W 240V UNP
Název objednávaného produktu N	15028R 1300W 240V UNP/40
Druh balení N	Volně sypaný
Pocet kusu v balení N	1
Balící množství	40
Pocet balení v transportním balení	40
EAN produktu	8711500187482
Bar code on intermediate packing - EAN2	
EAN transportního balení	8711500187468
Logistic code(s) - 12NC	9245 460 45502
ILCOS kód N	
Hmotnost produktu	0.023 KG
Nový kód	
Philips kód	15028R
Patice	R7s
Provedení baňky	T11
Finální úprava baňky	Helen balení
Realizace	Přímo
Poloha svícení	p15
Použití	Vaření
Životnost při 50% selhání	2000 hr
Měrný výkon zdroje	1300W
Napětí	240V



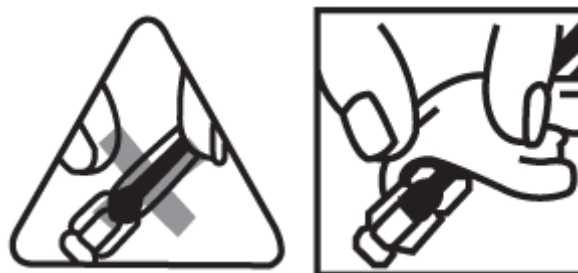
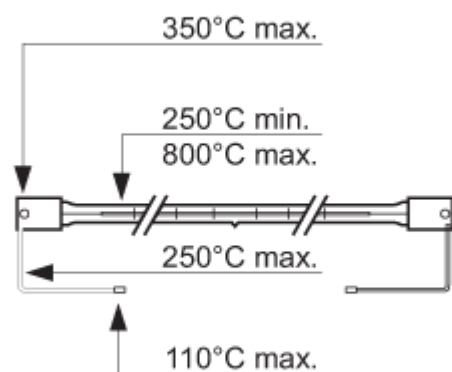
XHIRSTRC





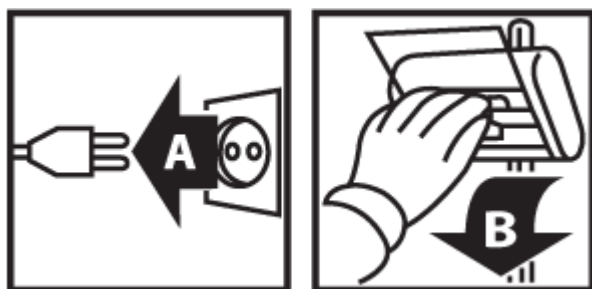
Patice R7s

Poloha svícení p15

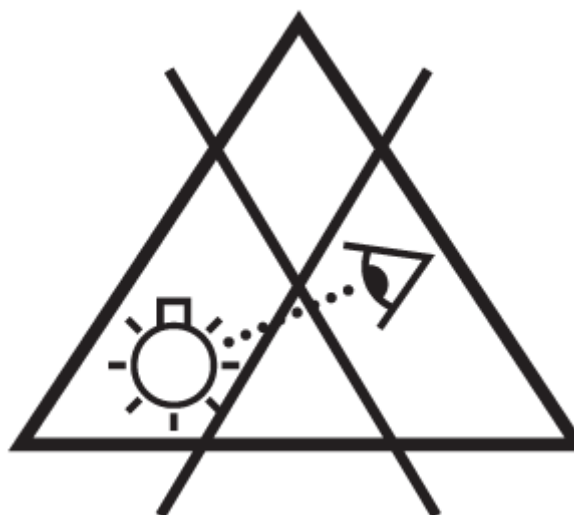


Preferably do not touch quartz with bare hands. If grease or chemical compound have been deposited on quartz, simply clean before lighting with cloth moistened with alcohol.

Permissible temperature



Disconnect installation from power supply before removing or installing a lamp.



Prolonged looking at the lamp during operation may result in damage on the eye.



Keep dry.



Non-household



XHIRSTRC 15007R/15011R/15020R/15025R/15028R/15029R/15030R/15032R/15048C/1624HR R7s

	C	C	C	C	C	C
Název produktu	Min	Min	Nom	Nom	Max	Max
15028 R 1300 W 240V UNP	-	-	-	-	254.1	254.1

	D	D	W	W
Název produktu	Max	Max	Nom	Nom
15028R 1300W 240V UNP	11	11	185	185



©2009 Koninklijke Philips Electronics N.V.

All rights reserved. Reproduction in whole or in part is prohibited without the prior written consent of the copyright owner. The information presented in this document does not form part of any quotation or contract, is believed to be accurate and reliable and may be changed without notice. No liability will be accepted by the publisher for any consequence of its use. Publication thereof does not convey nor imply any license under patent- or other industrial or intellectual property rights.

Document order number : 0000 000 00000