



# 15010Z 1500W 240V UNP

## Popis produktové skupiny

Trubicová dvoupaticová halogenová žárovka používaná jako výkonný a účinný zdroj tepla pro vytápění a pro různá průmyslová použití je opatřena speciálním povlakem HeLeH, který omezuje vyzařování viditelného světla

## Vlastnosti:

- Díky povlaku HeLeN nižší intenzita vyzařovaného viditelného světla než u čirých a rubínových žárovek
- Zlepšené vybarvování

## Výhody:

- Pohotová: Plný výkon do jedné sekundy po spuštění
- Omezení oslňování: Viditelné světlo je vyzařováno výrazně méně díky jedinečnému povlaku HeLeN společnosti Philips
- Zdokonalené vybarvování vzhledem k rubínovým/červeným trubicovým žárovkám
- Čistá: Infračervené žárovky neuvolňují žádný vedlejší produkt ani znečištění
- Bezpečnost: žárovka díky křemičitému sklu odolává prudkým teplotním skokům
- Hospodárnost: Více než 85 % spotřebované energie se přeměňuje na infračervené tepelné záření
- Plně stmívatelné: Infračervené žárovky lze přesně nastavovat (0 % až 100 %)
- Možnost použití snímače: Četnost zapínání a vypínání neovlivňuje životnost infračervených výbojek
- Proud tepla lze zaostřovat: Infračervené žárovky mají shodné optické vlastnosti jako žárovky vyzařující běžné světlo, což znamená, že tepelné záření lze směřovat reflektory

# PHILIPS

- Kompaktní zdroj tepla: Infračervené žárovky mají malý průměr

#### Použití:

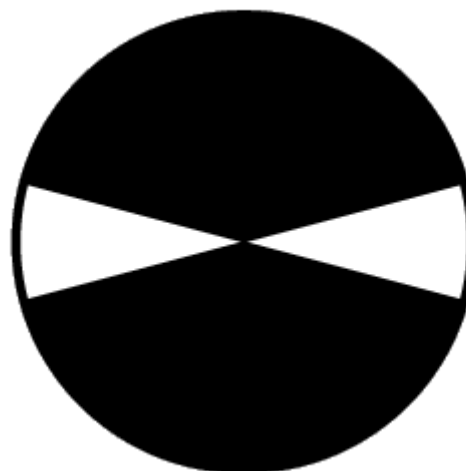
- Sálavé vytápění atrií, restauračních a kavárenských teras, továren, sportovních a výstavních hal, pracovních prostorů, kostelů, velkých hal, obchodních domů, skladů, skleníků, nezastřešených prostor, stadiónů, kempů, odmrazování
- Vytápění v situacích, kdy není žádoucí viditelné světlo, např. vysoušení nátěrů

| Údaje o produktu                        |                          |
|---|--------------------------|
| Objednávkové číslo                      | 496409 25                |
| Kód produktu                            | 871150049640925          |
| locod                                   |                          |
| Název produktu                          | 15010Z 1500W 240V UNP    |
| Název objednávaného produktu N          | 15010Z 1500W 240V UNP/10 |
| Druh balení N                           | Volně sypaný             |
| Pocet kusu v balení N                   | 1                        |
| Balící množství                         | 10                       |
| Pocet balení v transportním balení      | 10                       |
| EAN produktu                            | 8711500496409            |
| Bar code on intermediate packing - EAN2 |                          |
| EAN transportního balení                | 8711500500038            |
| Logistic code(s) - 12NC                 | 9245 297 45516           |
| ILCOS kód N                             |                          |
| Hmotnost produktu                       | 0.046 KG                 |
| Nový kód                                |                          |
| Philips kód                             | 15010Z                   |
| Patice                                  | SK15                     |
| Provedení baňky                         | T11                      |
| Finální úprava baňky                    | Helen balení             |
| Realizace                               | Přímo                    |
| Poloha svícení                          | p15                      |
| Použití                                 | Vaření                   |
| Životnost při 50% selhání               | 5000 hr                  |
| Měrný výkon zdroje                      | 1500W                    |
| Napětí                                  | 240V                     |



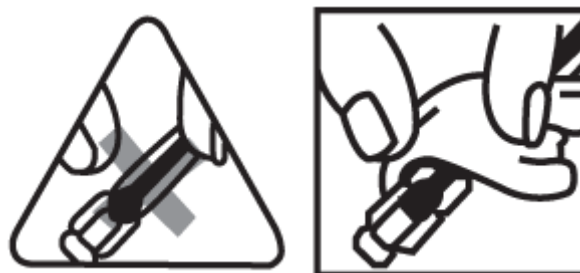
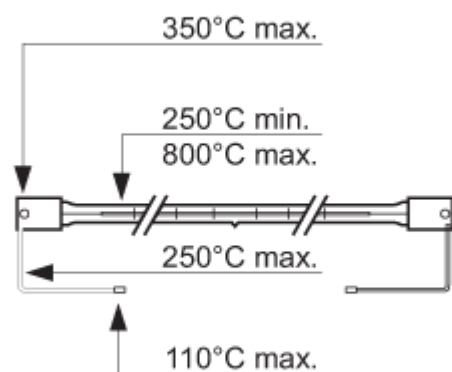
XHIRSTRC





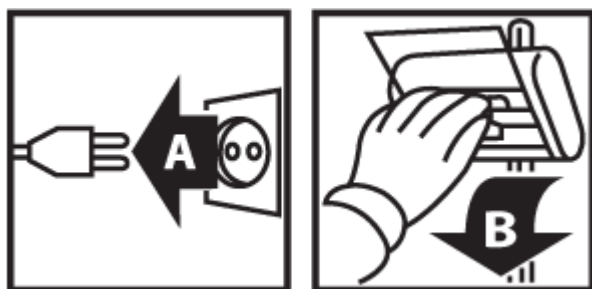
Patice SK15

Poloha svícení p15

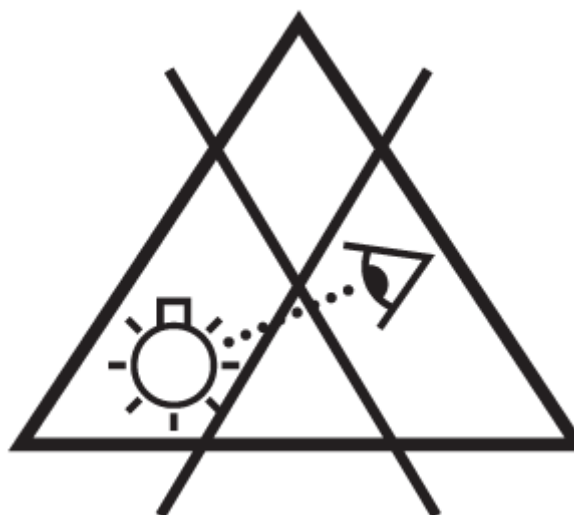


Preferably do not touch quartz with bare hands. If grease or chemical compound have been deposited on quartz, simply clean before lighting with cloth moistened with alcohol.

Permissible temperature



Disconnect installation from power supply before removing or installing a lamp.



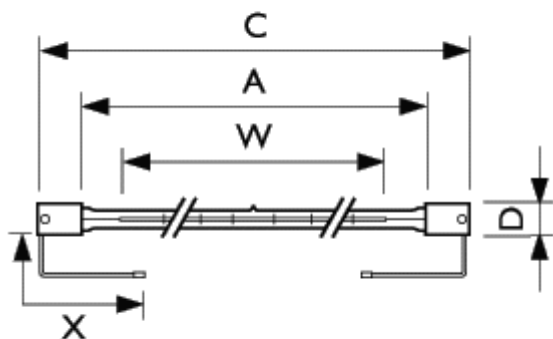
Prolonged looking at the lamp during operation may result in damage on the eye.



Keep dry.



Non-household



XHIRSTRC

|                                | A   | A   | A   | C   | C   | C   |
|--------------------------------|-----|-----|-----|-----|-----|-----|
| Název produktu                 | Min | Nom | Max | Min | Nom | Max |
| 15010Z<br>1500W<br>240V<br>UNP | 306 | -   | -   | -   | -   | 355 |

|                          | D   | W   |
|--------------------------|-----|-----|
| Název produktu           | Max | Nom |
| 15010Z 1500W<br>240V UNP | 11  | 280 |



©2009 Koninklijke Philips Electronics N.V.

All rights reserved. Reproduction in whole or in part is prohibited without the prior written consent of the copyright owner. The information presented in this document does not form part of any quotation or contract, is believed to be accurate and reliable and may be changed without notice. No liability will be accepted by the publisher for any consequence of its use. Publication thereof does not convey nor imply any license under patent- or other industrial or intellectual property rights.

Document order number : 0000 000 00000