



MASTERColour CDM-Tm Mini

MASTERColour CDM-Tm Mini 20W/830 PGJ5 KIT

Miniaturní jednopaticová halogenidová výbojka s keramickým hořákem
Patice PGJ5 systému twist-lock (bajonet)

Údaje o produktu

• Obecné informace

Patice	PGJ5
Provedení baňky	T-3 1/2
Finální úprava baňky	Čirá
Poloha svícení	Univerzální [Univerzální]
Životnost při 5% selhání	9000 hr
Životnost při 10% selhání	10000 hr
Životnost při 20% selhání	11000 hr
Životnost při 50% selhání	12000 hr

• Světelná charakteristika

Kód barvy	830 [CCT of 3000K]
Index podání barev	82 (min), 85 (nom) Ra8
Označení barvy světla (text)	Teplá bílá
Teplota chromatičnosti	3000 K
Teplota chromatičnosti	3020 K
Souřadnice chromatičnosti X	0.432 -
Souřadnice chromatičnosti Y	0.396 -
Světelný tok zdroje EL	1650 Lm
Měrný výkon zdroje EL	75 Lm/W
Světelný tok po 2000 hod.	75 %
Světelný tok po 5000 hod.	65 %

Světelný tok po 10000 hod.	60 %
Zachování svět.toku 1000h	80 %
Design Mean Lumens EL	1100 Lm

• Elektrické údaje

Výkon systému EL	24 W
Příkon zdroje	20 W
Výkon zdroje EL	22 W
Napětí zdroje	100 V
Proud zdroje s el předřadníkem	0.220 A
Doba zapálení	30 (max) s
Doba náběhu 90%	3 (max) min
Doba znovuzapálení	15 (max) min
Stmívatelný	ne

• Ekologické údaje

Obsah rtuti	2.4 mg
-------------	--------

• UV vyzařovací charakteristika

PET (NIOSH)	34 h.klx
Činitel stárnutí	0.51 -

• Požadavky na svítidlo

Přípustná teplota závitu	250 (max) C
Teplota baňky	380 (max) C



asimpleswitch.com

PHILIPS

sense and simplicity

• Rozměry produktu

Celková délka C	55 (max) mm
Rozměry D	11.2 (max) mm
Délka od světelného středu L	32 (min), 32.6 (nom), 33.1 (max) mm
Délka oblouku O	3 mm
Délka od světelného středu L	1.28 in
Celková délka C	2.5 (max) in
Rozměry D	0.44 in

• Produktové informace

Objednávkové číslo	207661 15
Kód produktu	871150020766115

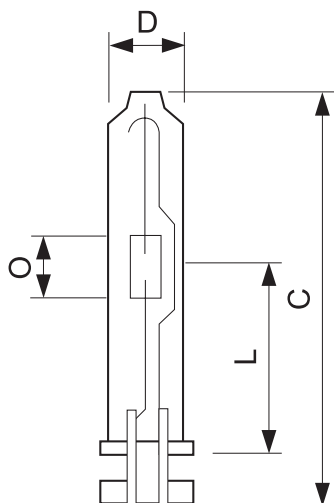
Název produktu	MASTERColour CDM-Tm Mini 20W/830 PGJ5 1SYS
Název objednávaného produktu N	MMC LAMPKIT CDM-TM 20W/830
Pocet kusu v balení N	1
Balící množství	12
Pocet balení v transportním balení	12
EAN produktu	8711500207661
EAN transportního balení	8711500207579
eop_12nc	914499996230
ILCOS kód N	MC-20/30/1B-H-PGJ5
Hmotnost produktu	0.013 kg

Varování a bezpečnost

- Use only in totally enclosed luminaire, even during testing (IEC61167, IEC 62035, IEC60598)
- The luminaire must be able to contain hot lamp parts if the lamp ruptures
- Use only with electronic control gear

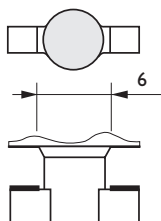
- Control gear must include end-of-life protection (IEC61167, IEC 62035)
- For 20W PGJ5 lamp, use only Philips electronic control gear HID PV mini PGJ5 22W
- For 35W PGJ5 lamp, use only Philips electronic control gear HID PV mini 35W

Rozměrové výkresy

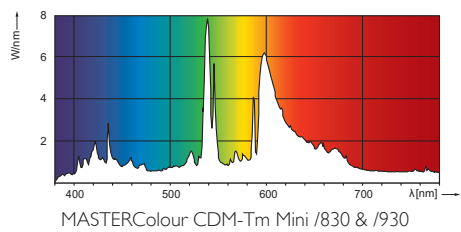


Rozměry MASTERColour CM-Tm Mini

Product	C (Max)	D (Max)	L (Min)	L (Norm)	L (Max)	O (Min)	O (Norm)	O (Max)
CDM-Tm 20W/830 Lamp Kit	55	11.2	32	32.6	33.1	-	3	-



Fotometrické údaje



© 2011 Koninklijke Philips Electronics N.V.
Všechna práva vyhrazena

Změna specifikací bez upozornění. Ochranné známky jsou vlastnictvím Koninklijke Philips Electronics N.V. nebo jejich příslušných majitelů.

www.philips.com/lighting

2011, Listopad 24
Změna údajů vyhrazena