



# MASTERColour CDM-Tm Mini

MASTERColour CDM-Tm Mini 35W/930 PGJ5 KIT

Miniaturní jednopaticová halogenidová výbojka s keramickým hořákem  
Patice PGJ5 systému twist-lock (bajonet)

## Údaje o produktu

### • Obecné informace

Patice	PGJ5
Provedení baňky	T-3 1/2
Finální úprava baňky	Čirá
Poloha svícení	Univerzální [Univerzální]
Životnost při 5% selhání	9000 hr
Životnost při 10% selhání	10000 hr
Životnost při 20% selhání	11000 hr
Životnost při 50% selhání	12000 hr

### • Světelná charakteristika

Kód barvy	930 [CCT of 3000K]
Index podání barev	87 (min), 90 (nom) Ra8
Označení barvy světla (text)	Teplá bílá
Teplota chromatičnosti	3000 K
Teplota chromatičnosti	3000 K
Souřadnice chromatičnosti X	0.432 -
Souřadnice chromatičnosti Y	0.394 -
Světelný tok zdroje EL	3000 Lm
Měrný výkon zdroje EL	77 Lm/W
Světelný tok po 2000 hod.	80 %
Světelný tok po 5000 hod.	70 %

Světelný tok po 10000 hod.	70 %
Zachování svět.toku 1000h	85 %
Design Mean Lumens EL	2150 Lm

### • Elektrické údaje

Výkon systému EL	42 W
Příkon zdroje	35 W
Výkon zdroje EL	39 W
Napětí zdroje	96 V
Proud zdroje s el předřadníkem	0.4 A
Doba zapálení	30 (max) s
Doba náběhu 90%	3 (max) min
Doba znovuzapálení	15 (max) min
Strmívatelný	ne

### • Ekologické údaje

Obsah rtuti	2.74 mg
-------------	---------

### • UV vyzařovací charakteristika

PET (NIOSH)	162 h.klx
Činitel stárnutí	0.50 -

### • Požadavky na svítidlo

Přípustná teplota závitu	250 (max) C
Teplota baňky	480 (max) C



asimpleswitch.com

# PHILIPS

sense and simplicity

# MASTERColour CDM-Tm Mini

## • Rozměry produktu

Celková délka C	55 (max) mm
Rozměry D	11.2 (max) mm
Délka od světelného středu L	32 (min), 32.6 (nom), 33.1 (max) mm
Délka oblouku O	4 mm
Délka od světelného středu L	0.89 in
Celková délka C	2.05 (max) in
Rozměry D	0.44 in

## • Produktové informace

Objednávkové číslo 212924 15

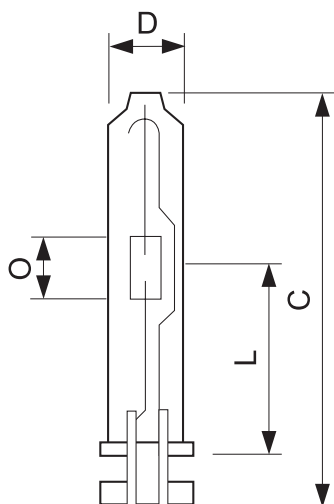
Kód produktu	871150021292415
Název produktu	MASTERColour CDM-Tm Mini 35W/930 PGJ5 KIT
Pocet kusu v balení N	1
Balící množství	12
Pocet balení v transportním balení	12
EAN produktu	8711500212924
EAN transportního balení	8711500212931
eop_12nc	914499997330
ILCOS kód N	MC-35/1A/30-H-PGJ5
Hmotnost produktu	0.013 kg

## Varování a bezpečnost

- Use only in totally enclosed luminaire, even during testing (IEC61167, IEC 62035, IEC60598)
- The luminaire must be able to contain hot lamp parts if the lamp ruptures
- Use only with electronic control gear

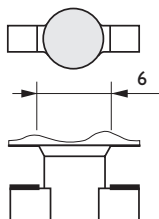
- Control gear must include end-of-life protection (IEC61167, IEC 62035)
- For 20W PGJ5 lamp, use only Philips electronic control gear HID PV mini PGJ5 22W
- For 35W PGJ5 lamp, use only Philips electronic control gear HID PV mini 35W

## Rozměrové výkresy

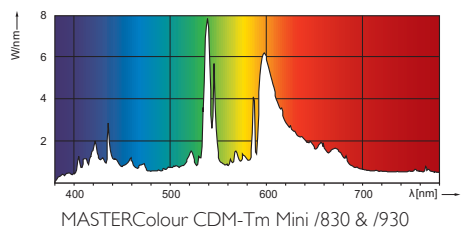


## Rozměry MASTERColour CM-Tm Mini

Product	C (Max)	D (Max)	L (Min)	L (Norm)	L (Max)	O (Min)	O (Norm)	O (Max)
CDM-Tm 35W/930 PGJ5 Lamp Kit	55	11.2	32	32.6	33.1	-	4	-



## Fotometrické údaje



© 2011 Koninklijke Philips Electronics N.V.  
Všechna práva vyhrazena

Změna specifikací bez upozornění. Ochranné známky jsou vlastnictvím Koninklijke Philips Electronics N.V. nebo jejich příslušných majitelů.

[www.philips.com/lighting](http://www.philips.com/lighting)

2011, Listopad 24  
Změna údajů vyhrazena