



MASTERColour CDM-R111

MASTERColour CDM-R111 35W/942 GX8.5 24D 1CT

Typ MASTERColour CDM-R111 kombinuje moderní vzhled hliníkového halogenového zdroje (Aluline 111) s dlouhou životností, energetickou úsporností a výrazným bílým světlem zdrojů řady MASTERColour CDM

Údaje o produktu

• Obecné informace

Patice	GX8.5
Provedení baňky	R111 [R 111mm]
Finální úprava baňky	Reflector
Poloha svícení	Univerzální [Univerzální]
Průměrná životnost EL	9000 hr
Život - do 5% selhání s EL	6000 hr
Život - 20% selhání s EL	7000 hr
Životnost při 10% selhání s EL	6500 hr

• Světelná charakteristika

Popis paprsku	Úzký paprsek
Vyzařovací úhel	24 D
Tech parametry úhlu vyzařování	19 (min), 22 (nom), 25 (max) D
Intenzita světla	8500 cd
Kód barvy	942 [CCT of 4200K]
Index podání barev	92 Ra8
Označení barvy světla (text)	Chladná bílá
Teplota chromatičnosti	4200 K
Teplota chromatičnosti	4225 K
Souřadnice chromatičnosti X	370 -
Souřadnice chromatičnosti Y	366 -
Světelný tok zdroje EL	1350 Lm

• Elektrické údaje

Výkon systému EL	44 W
Příkon zdroje	35 W
Výkon zdroje EL	39 W
Napětí zdroje	86 V
Proud zdroje s el předřadníkem	0.46 A
Doba zapálení	30 (max) s
Doba náběhu 90%	3 (max) min
Doba znovuzapálení	15 (max) min
Stmívatelný	ne

• Ekologické údaje

Obsah rtuti	3 mg
-------------	------

• Rozměry produktu

Celková délka C	95 (max) mm
Rozměry D	111 (max) mm
Celková délka C	3.75 (max) in

• Produktové informace

Objednávkové číslo	213877 10
Kód produktu	871150021387710
Název produktu	MASTERColour CDM-R111 35W/942 GX8.5 24D 1CT
Název objednávaného produktu N	MASTER CDM-R111 35W/942 GX8.5 24D 1CT
Pocet kusu v balení N	1
Balící množství	6
Pocet balení v transportním balení	6
EAN produktu	8711500213877
EAN transportního balení	8711500213884



asimpleswitch.com

PHILIPS

sense and simplicity

MASTERColour CDM-R111

eop_12nc
ILCOS kód N

928096505330
MRS/UB-35/42/1A-H-GX8.5

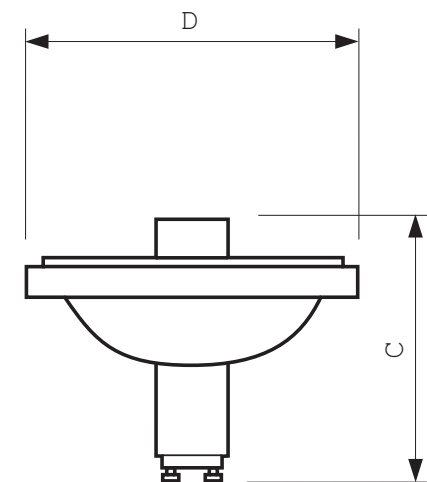
Hmotnost produktu 0.095 kg

Varování a bezpečnost

- Control gear must include end-of-life protection (IEC61167, IEC 62035)

- Use only with electronic control gear. 35W/830 lamps may also use electromagnetic gear.

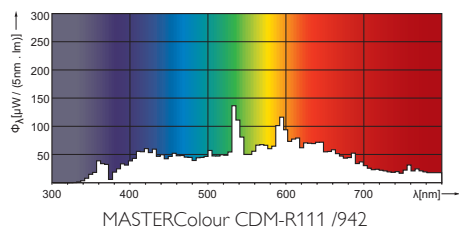
Rozměrové výkresy



CDM-R111, GX8.5

Product	C (Max)	D (Max)
CDM-R111 35W/942 24D	95	111

Fotometrické údaje





© 2011 Koninklijke Philips Electronics N.V.
Všechna práva vyhrazena

Změna specifikací bez upozornění. Ochranné známky jsou vlastnictvím Koninklijke Philips Electronics N.V. nebo jejich příslušných majitelů.

www.philips.com/lighting

2011, Listopad 24
Změna údajů vyhrazena