



MASTER TL-E Circular Super 80 32W/865 1CT

Popis produktové skupiny

Nízkotlaké rtuťové zářivky o průměru 26 mm, stočené do kruhu

Vlastnosti:

- Dostupné ve standardní a /80 barvě světla a v barevných odstínech

Výhody:

- Typ /80 má dobré podání barev (Ra>80) a vyšší účinnost ve srovnání se standardní barvou světla (Ra= 50 až 70)
- Vytváří atmosféru od teple bílé až po chladné denní světlo
- Symetrické šíření světla do všech směrů

Použití:

- Vhodné k použití v široké řadě svítidel pro různé účely, včetně mnohých ozdobných svítidel
- Ideální v "lidském" prostředí, např. ve školách, kancelářích, obchodech a divadlech

Údaje o produktu	
Objednávkové číslo	840551 00
Kód produktu	872790084055100
loccod	
Název produktu	MASTER TL-E Circular Super 80 32W/865 1CT
Název objednávaného produktu N	MASTER TL-E Circular 32W/865 1CT/12
Druh balení N	1 karton
Pocet kusu v balení N	1
Balící množství	12
Pocet balení v transportním balení	12
EAN produktu	8727900840551
Bar code on intermediate packing - EAN2	
EAN transportního balení	8727900840568
Logistic code(s) - 12NC	9280 263 86570
ILCOS kód N	FSC-32/65/1B-E-G10q-29/299
Hmotnost produktu	0.250 KG
Nový kód	
Patice	G10q
Provedení baňky	C-T9 [C-T 29 mm]

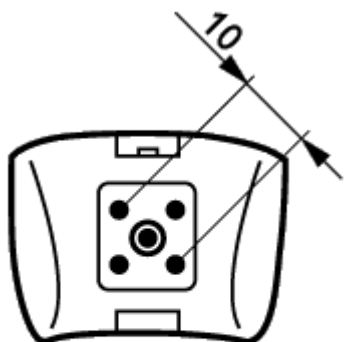
PHILIPS

Údaje o produktu	
Průměrná životnost EM	9000 hr
zř EM 20000h jmen. cyklus 3h	- %
zř EM 16000h jmen. cyklus 3h	- %
zř EM 12000h jmen. cyklus 3h	- %
zř EM 8000h jmen. cyklus 3h	45 %
zř EM 6000h jmen. cyklus 3h	60 %
zř EM 4000h jmen. cyklus 3h	77 %
zř EM 2000h jmen. cyklus 3h	98 %
Příkon zdroje	32W
Stmívatelný	Ano
Proud zdroje EM 25°C	0.450 A
Příkon zdroje EM 25°C, jmen	32.0 W
Příkon zdroje EM 25°C, nom	32 W
Napětí zdroje EM 25°C	81 V
Energetický štítek	B
Obsah rtuti	30 mg
Kód barvy	865 [CCT of 6500K]
Index podání barev	85 Ra8
Označení barvy světla (text)	Studené denní světlo
Teplota chromatičnosti	6500 K
Souřadnice chromatičnosti X	313 -
Souřadnice chromatičnosti Y	337 -
Prům. svítivost EM	0.85 cd/cm ²
Měrný výkon jmen.EM 25°C	72 Lm/W
zz EM 20000h jmenovitý	- %
zz EM 16000h jmenovitý	- %
zz - EM 12000h jmenovitý	- %
zz EM 8000h jmenovitý	84 %
zz EM 6000h jmenovitý	85 %
zz EM 4000h jmenovitý	87 %
zz EM 2000h jmenovitý	90 %
Světelný tok EM 25°C jmen	2310 Lm
Světelný tok EM 25°C nom	2310 Lm
Teplota okolí	25 C

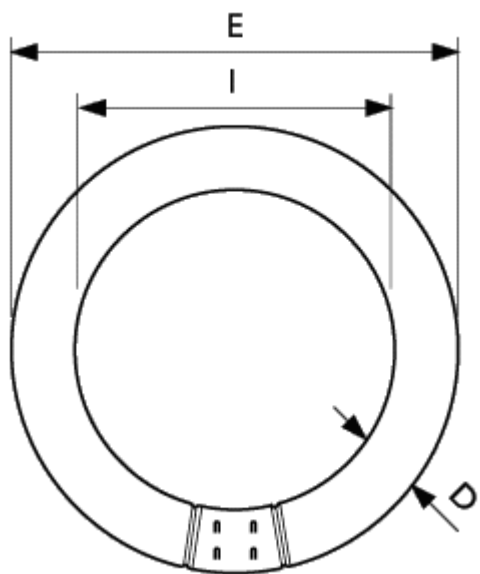


MASTER TL-E Circular G10q





Patice G10q



MASTER TL-E Circular

	D	D	E	E	I	I
Název produktu	Min	Max	Min	Max	Min	Max
MASTER TL-E Circular	27.1	30.9	299.0	303.5	241.0	246.0

	D	D	E	E	I	I
Název produktu	Min	Max	Min	Max	Min	Max
Super 80 32W/865 1CT						

Název produktu
MASTER TL-E Circular Super 80 32W/865 1CT



©2009 Koninklijke Philips Electronics N.V.

All rights reserved. Reproduction in whole or in part is prohibited without the prior written consent of the copyright owner. The information presented in this document does not form part of any quotation or contract, is believed to be accurate and reliable and may be changed without notice. No liability will be accepted by the publisher for any consequence of its use. Publication thereof does not convey nor imply any license under patent- or other industrial or intellectual property rights.

Document order number : 0000 000 00000