



# HF-Regulator Intelligent Touch DALI for PL-T/C and TL5C

HF-Ri TD 2 26-42 PL-T/C E+

Inteligentní vysokofrekvenční elektronický předřadník pro regulaci stmívání s využitím systému DALI (digitálního adresovatelného rozhraní osvětlení podle specifikace IEC62386) nebo tlačítkového protokolu Touch and Dim pro zářivkové světelné zdroje. Součástí je režim pro chodby s možností programování pomocí platformy Philips MultiOne. Vysokofrekvenční provoz zvyšuje kvalitu světla a prodlužuje životnost světelného zdroje. Reaguje na připravovanou legislativu – splňuje požadavky A1BAT.

## Údaje o produktu

### • Obecné informace

Interface	TD
Application code	E+
Rated Lamptype	PL-T/C
Rated Number of Lamps	2 piece
Rated Ballast-Lamp Power	26-42
Síťové napětí	195-240 V
Síťová frekvence	50/60 Hz
Housing	L 123x79x33
Energy Efficiency Index	A1 BAT
Lifetime 90% surv.@Tcaselife	50000 hr
Ignition Method	Warm Start

### • Provozní údaje

Automatic restart	Yes
Ignition time	1 (max) s
Mains voltage safety (AC)	-10%/+10%
Mains voltage performance (AC)	-8%/+6%
Inrush current Peak	45 (max) A
Inrush current Width	0.35 ms
Earth leakage current	0.5 (max) mA
Power losses gear	2.7 W
Standby power consumption	0.27 (max) W
Regulating level power	3%-100%
Ballast Lumen Factor	1 -
PowerFactor 100% output power	0.95 -

Overvoltage protection 320Vac	48 hr
Overvoltage protection 350Vac	2 hr
Control input protection	Yes (Basic insulation)
Max. počet na jistič	12 x
Crestfactor	1.7 (max) -
Hum and Noise level	Inaudible
Total Harmonic Distortion EUR	7.9 %

### • Schéma zapojení

Cable-Cap output-wires to earth	150 (max) pF
Cable-Cap output-wires mutual	150 (max) pF
Conn.type input terminals	WAGO 250 series
Conn.type output terminals	WAGO 250 series
Conn.type ctrl input terminals	WAGO 250 series
Striplength	8.0-9.0 mm
Dual fixture Master/Slave	Yes [Master/Slave operation possible]
Wcs Control input terminals	0.50-1.50 mm <sup>2</sup>
Wcs Input terminals	0.50-1.50 mm <sup>2</sup>
Wcs Output terminals	0.50-1.50 mm <sup>2</sup>
Wcs auto insertion (ALF/ADS)	0.50-1.50 mm <sup>2</sup>

**PHILIPS**

# HF-Regulator Intelligent Touch DALI for PL-T/C and TL5C

## • Údaje o řídicí jednotce

Rated Lamp Power on PL-T/C	26
Rated Lamp Power on PL-T	32/42
Rated Lamp Power on TL5C	22/40/22+40
System Power on PL-T/C	58.5
System Power on PL-T	69/89.2
System Power on TL5C	52.5/84.1/68.3
Power Loss on PL-T/C	6.5
Power Loss on PL-T	7/7.2
Power Loss on TL5C	6.5/7.1/6.8
Lamp Power on TL5C	46/77/61
Lamp Power on PL-T	62/82
Lamp Power on PL-T/C	50

## • Teplotní údaje

T-case life	75 (max) C
T-case maximum	75 (max) C
T-ignition	-25 (min), 50 (max) C
T-ambient	-25 (min), 50 (max) C
T-storage	-40 (min), 80 (max) C

## • Rozměry produktu

Length A1	123.0 mm
Fixing Hole Distance	111.0 mm
Length A2	
Width B1	79.0 mm
Fixing Hole Distance	67.0 mm
Width B2	
Height C1	33.0 mm
Fixing Hole Diameter	4.5 mm
D1	

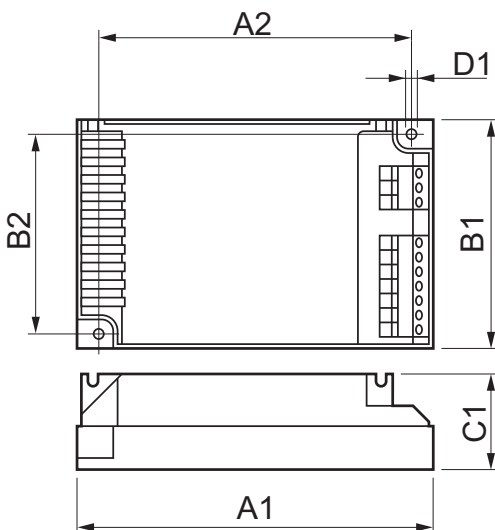
## • Aplikační charakteristika

EMI 9kHz .. 30 MHz	EN 55015
EMI 30 MHz .. 1000MHz	EN 55022 Class B
Safety Standard	IEC 61347-2-3
Performance Standard	IEC 60929
Quality Standard	ISO 9000:2000
Environmental Standard	ISO 14001
Harmonic current emissions	IEC 61000-3-2
EMC Immunity	IEC 61547
Vibrations	IEC 68-2-6 Fc
Bumps	IEC 68-2-29 Eb
Humidity	EN 61347-2-3 clause 11
Approval marks	CE / ENEC / EMC / CCC
CE marking	Yes
Temperature marking	110 [Yes]
Emergency standard	IEC 60598-2-22

## • Produktové informace

Objednávkové číslo	241690 00
Kód produktu	871829124169000
Název produktu	HF-Ri TD 2 26-42 PL-T/C E+
Název objednávaného produktu N	HF-Ri TD 2 26-42 PL-T/C E+
Pocet kusu v balení N	1
Balící množství	12
Pocet balení v transportním balení	12
EAN produktu	8718291241690
EAN transportního balení	8718291241706
eop_12nc	913700684866
Hmotnost produktu	0.230 kg

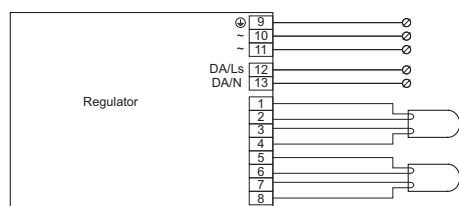
## Rozměrové výkresy



## HF-Ri TD 2 26-42 PL-T/C E+

Product	A1 (Norm)	A2 (Norm)	B1 (Norm)	B2 (Norm)	C1 (Norm)	D1 (Norm)
HF-Ri TD 2 26-42 PL-T/C E+	123.0	111.0	79.0	67.0	33.0	4.5

## Rozměrové výkresy



HF-Ri TD 2 26-42 PL-T/C E+



© 2013 Koninklijke Philips N.V. (Royal Philips)  
Všechna práva vyhrazena

Změna specifikací bez upozornění. Ochranné známky jsou vlastnictvím Koninklijke Philips N.V. (Royal Philips) nebo jejich příslušných majitelů.

[www.philips.com/lighting](http://www.philips.com/lighting)

2013, Říjen 12  
Změna údajů vyhrazena