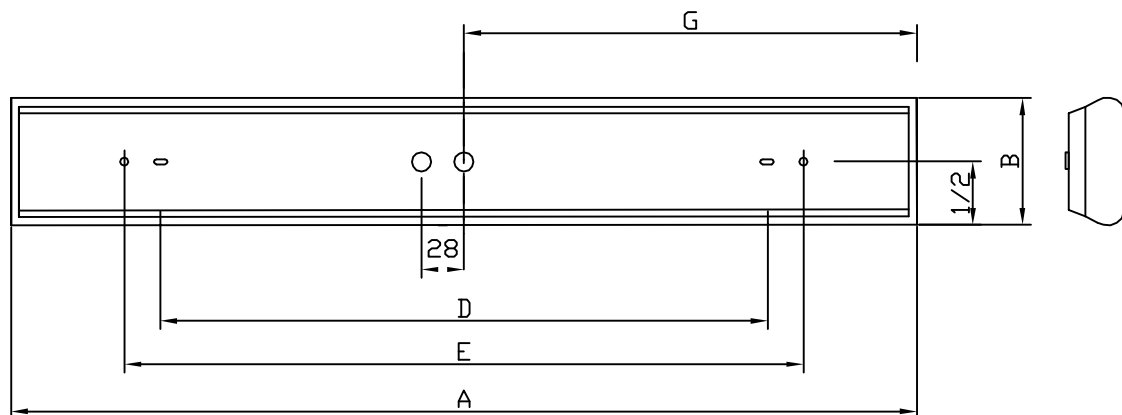
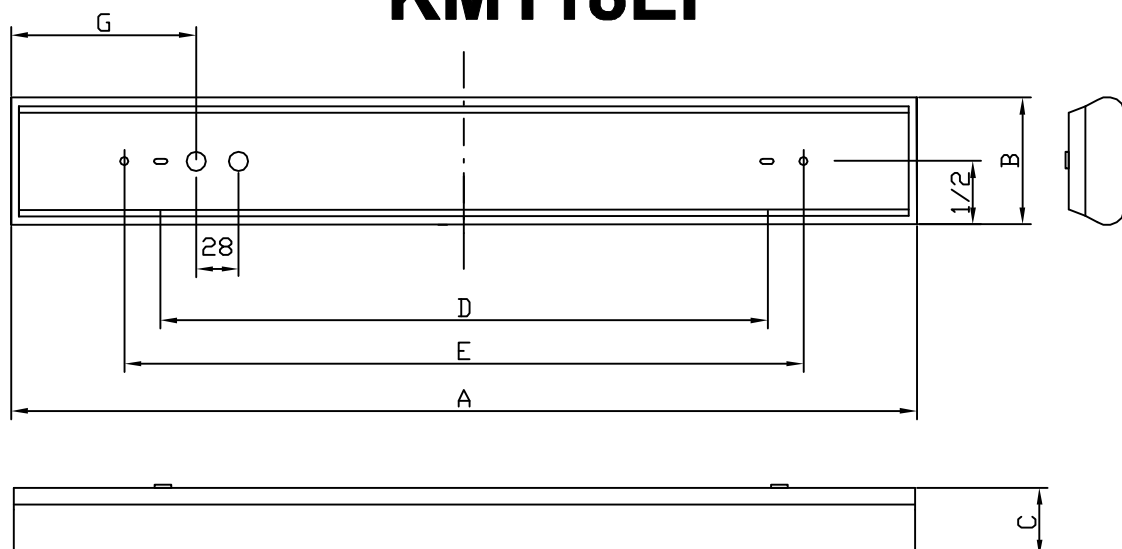


# KM118



# KM118EP



E- TRUBKOVÝ ZÁVĚS

G - PŘÍVOD

D - VYMEZOVACÍ PODLOŽKY ( DISTANCE SB ), upevnění šrouby, popř. lankový závěs

	P(W)	A(mm)	B(mm)	C(mm)	D(mm)	E(mm)	F(mm)	G(mm)	H(mm)
KM118	1x18	640	110	75	500	550	-	1/2A	-
KM118EP	1x18	640	110	75	500	550	-	88	-

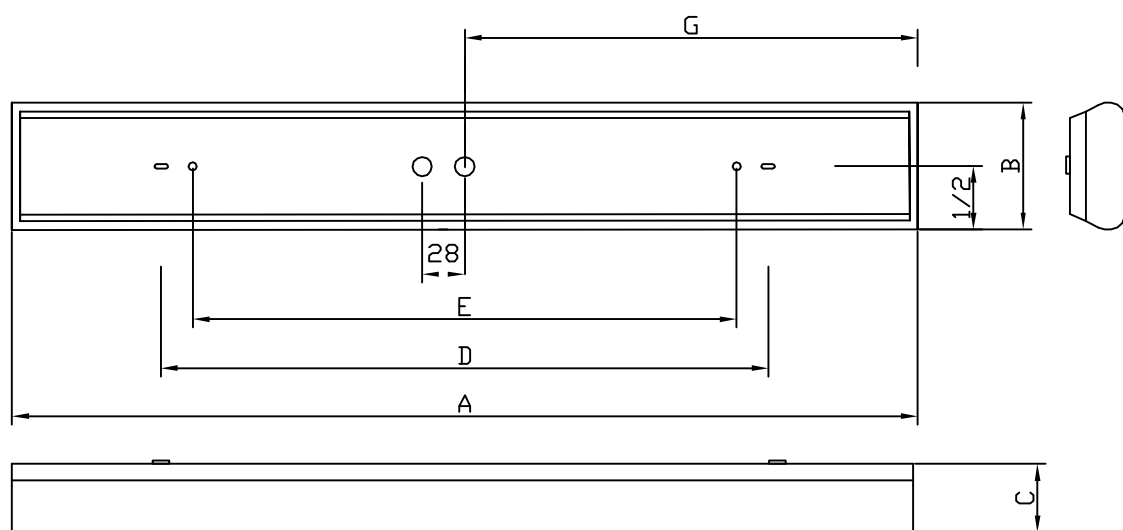
**MODUS** SPOL. S R.O.

PŘIPOJOVACÍ ROZMĚRY SVÍTIDLA

TYP SVÍTIDLA KM 118, KM118EP

DATUM 27.1.2008

# KM136



E- TRUBKOVÝ ZÁVĚS

G - PŘÍVOD

D - VYMEZOVACÍ PODLOŽKY ( DISTANCE SB ), upevnění šrouby, popř. lankový závěs

	P(W)	A(mm)	B(mm)	C(mm)	D(mm)	E(mm)	F(mm)	G(mm)	H(mm)
KM136	1x36	1250	110	75	900	850	-	1/2A	-

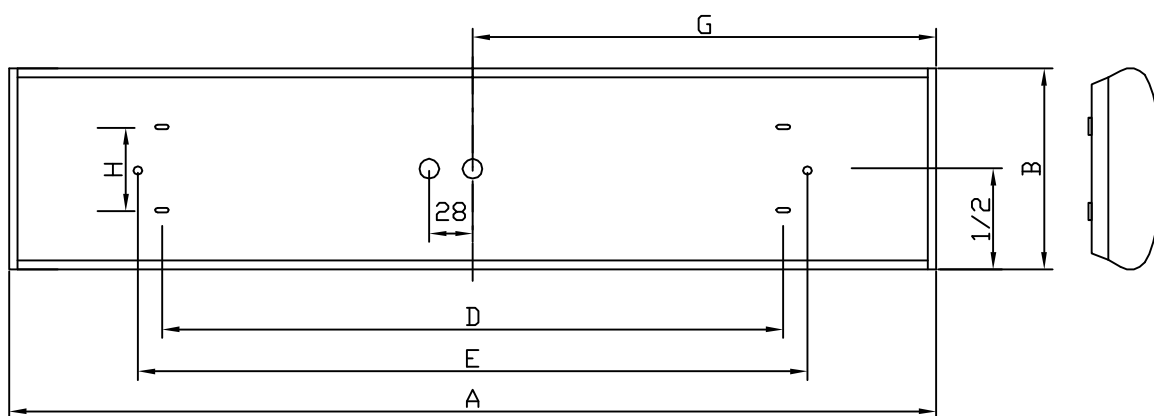
**MODUS** SPOL. S R.O.

PŘIPOJOVACÍ ROZMĚRY SVÍTIDLA

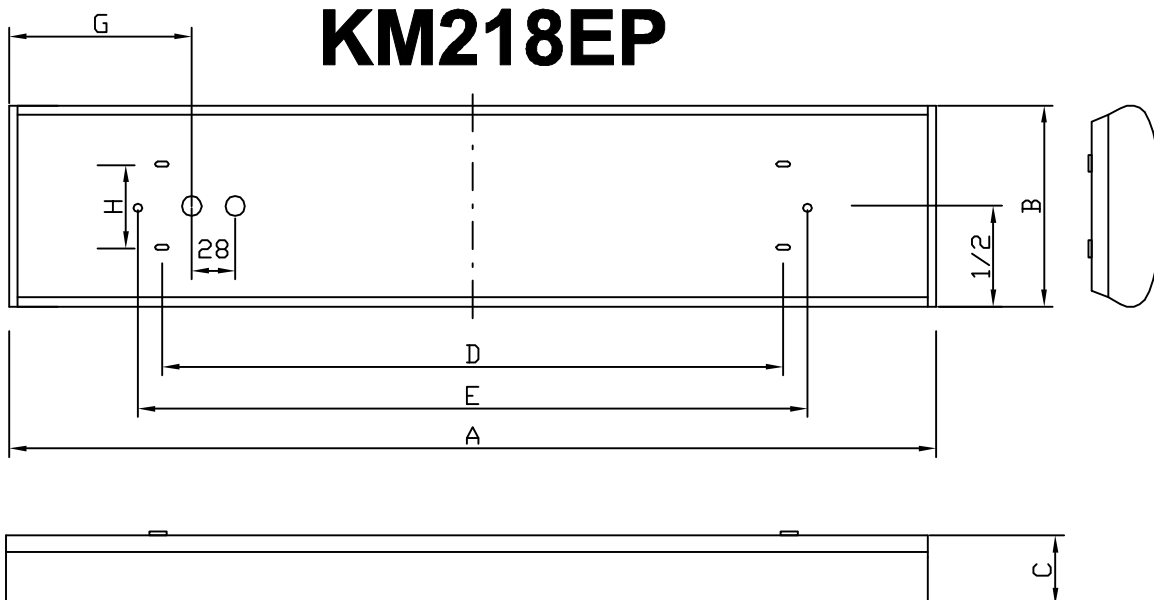
TYP SVÍTIDLA KM 136

DATUM 27.1.2008

# KM218



# KM218EP



E- TRUBKOVÝ ZÁVĚS  $\varnothing$  11 mm

G - PŘÍVOD

D,H - VYMEZOVACÍ PODLOŽKY ( DISTANCE SB ), upevnění šrouby, popř. lankový závěs

	P(W)	A(mm)	B(mm)	C(mm)	D(mm)	E(mm)	F(mm)	G(mm)	H(mm)
KM218	2x18	640	180	65	500	540	-	1/2A	100
KM218EP	2x18	640	180	65	500	540	-	75	100

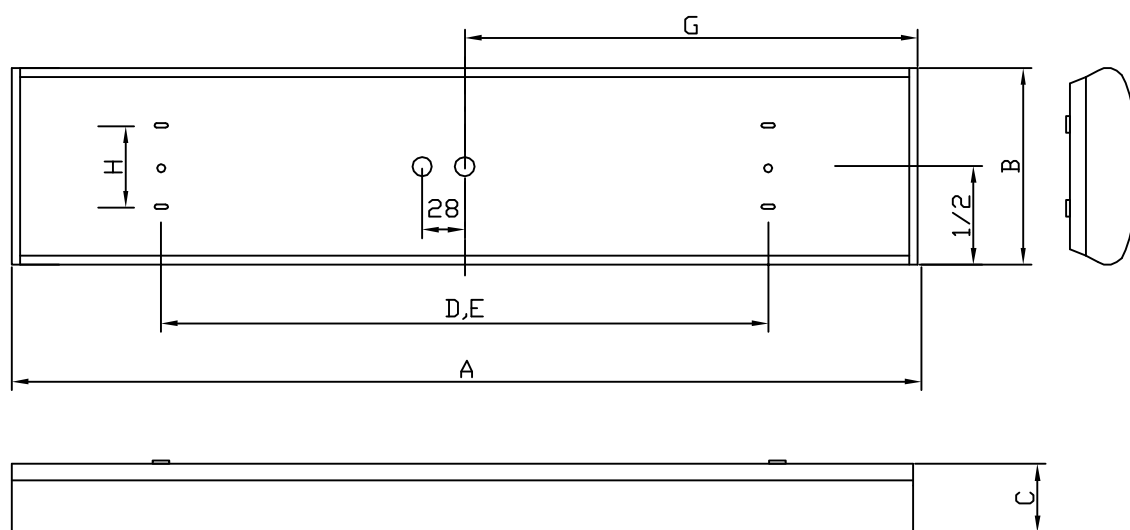
**MODUS** SPOL. S R.O.

PŘIPOJOVACÍ ROZMĚRY SVÍTIDLA

TYP SVÍTIDLA KM 218

DATUM 27.1.2008

# KM236, KM258



E- TRUBKOVÝ ZÁVĚS  $\varnothing$  11 mm

G - PŘÍVOD

D,H - VYMEZOVACÍ PODLOŽKY ( DISTANCE SB ), upevnění šrouby, popř. lankový závěs

	P(W)	A(mm)	B(mm)	C(mm)	D(mm)	E(mm)	F(mm)	G(mm)	H(mm)
KM236	2x36	1250	180	65	900	900	-	1/2A	100
KM258	2x58	1550	180	65	1200	1200	-	1/2A	100

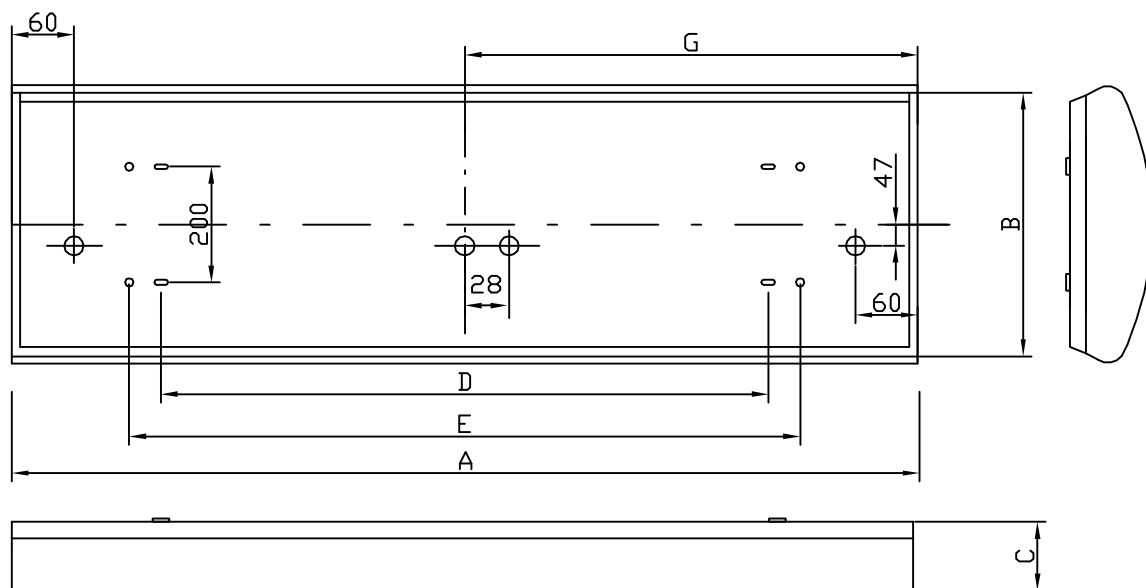
**MODUS** SPOL. S R.O.

PŘIPOJOVACÍ ROZMĚRY SVÍTIDLA

TYP SVÍTIDLA KM 236, 258

DATUM 27.1.2008

# KM336, KM336EP



E- TRUBKOVÝ ZÁVĚS  $\varnothing$  11 mm

G - PŘÍVOD

D,H - VYMEZOVACÍ PODLOŽKY ( DISTANCE SB ), upevnění šrouby, popř. lankový závěs  
pohled ze svítidla (pohled na strop)

	P(W)	A(mm)	B(mm)	C(mm)	D(mm)	E(mm)	F(mm)	G(mm)	H(mm)
KM336(EP)	3x36	1250	300	80	900	950	-	1/2A	100

**MODUS** SPOL. S R.O.

PŘIPOJOVACÍ ROZMĚRY SVÍTIDLA

TYP SVÍTIDLA KM 336

DATUM 27.1.2008