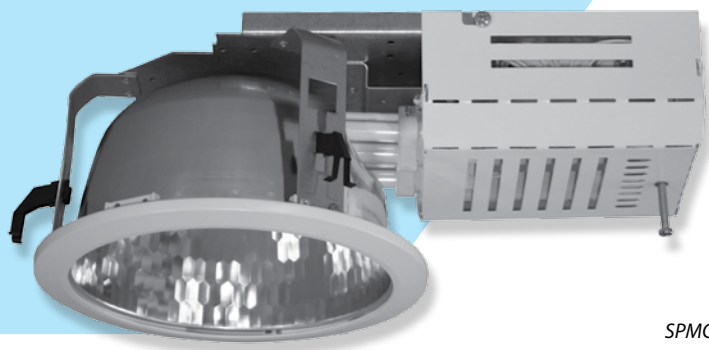
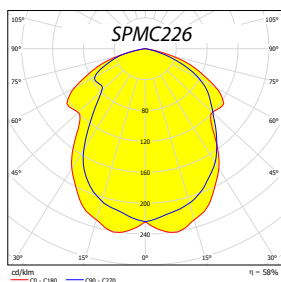
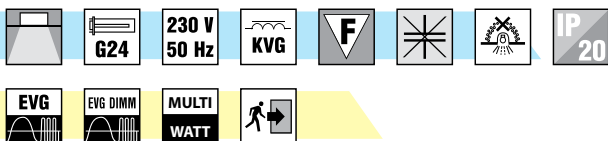


# SPMC



SPMC226



## Vestavná kruhová svítidla

### Těleso:

Základová deska z ocelového plechu,  
bíle lakovaný kryt el. výstroje,  
bílý hliníkový krycí rámeček.

### Optický systém:

Fasetový vysoce leštěný hliníkový reflektor  
SPMC 170 - fasetový reflektor prům. 145 mm  
SPMC 200 - fasetový reflektor prům. 185 mm  
SPMC 250 - fasetový reflektor prům. 215 mm

### El. výstroj (#):

N - nekompensované, s tlumivkou EEI = B  
K - kompenzované, s tlumivkou EEI = B  
EP - elektronický předřadník  
EPSA - EP analogově stmívatelný 1-10V  
EPSD - EP digitálně stmívatelný  
TRIDONIC ECO  
EPSDD - EP digitálně stmívatelný DALI

### Applikace:

- vestavné svítidlo do minerálního nebo  
sádkartonového podhledu  
- obchody, chodby, recepce,  
sociální zařízení ...

### Příslušenství:

Číré krycí sklo  
Pískované krycí sklo

### Varianty: -

NZ - nouzový zdroj (pouze v kombinaci  
s elektronickým předřadníkem)

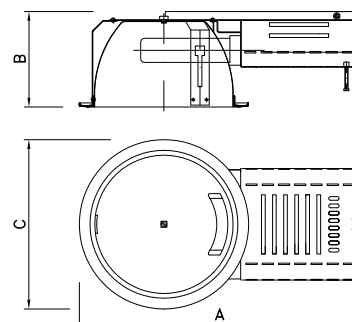
### Další informace:

Svítidla lze doplnit čířým nebo - opálovým  
krycím sklem pro dosažení IP44.  
Do podhledu jsou svítidla upevněna  
pomocí 3 ks T-pružin.

	W	A	B	C		kg
SPMC113#MB170	1x13	360	120	190	170	1,1
SPMC118#MB170	1x18	360	120	190	170	1,3
SPMC213#MB170	2x13	360	120	190	170	1,5
SPMC218#MB170	2x18	360	120	190	170	1,6

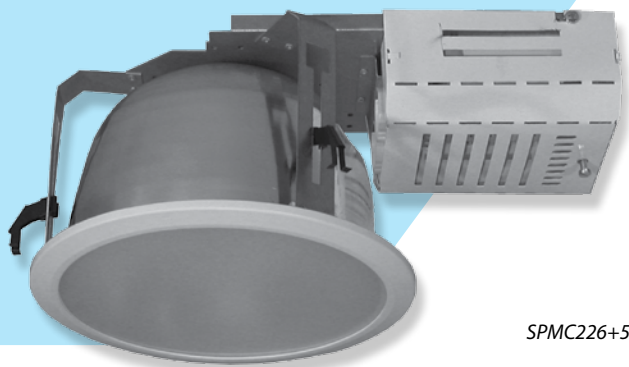
	W	A	B	C		kg
SPMC113#MB200	1x13	370	140	225	210	1,2
SPMC118#MB200	1x18	370	140	225	210	1,4
SPMC126#MB200	1x26	370	140	225	210	1,5
SPMC132EPMB200	1x32	370	140	225	210	1,1
SPMC142EPMB200	1x42	370	140	225	210	1,1
SPMC213#MB200	2x13	370	140	225	210	1,7
SPMC218#MB200	2x18	370	140	225	210	1,8
SPMC226#MB200	2x26	370	140	225	210	1,9
SPMC232EPMB200	2x32	370	140	225	210	1,2
SPMC242EPMB200	2x42	370	140	225	210	1,2

	W	A	B	C		kg
SPMC126#MB250	1x26	400	180	260	245	1,5
SPMC132EPMB250	1x32	400	180	260	245	1,1
SPMC142EPMB250	1x42	400	180	260	245	1,1
SPMC226#MB250	2x26	400	180	260	245	1,9
SPMC232EPMB250	2x32	400	180	260	245	1,2
SPMC242EPMB250	2x42	400	180	260	245	1,2

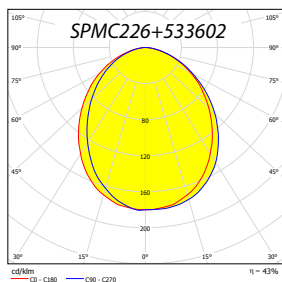


## Vestavná kruhová svítidla s vyšším krytím

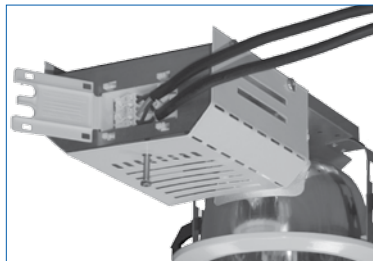
# SPMC



SPMC226+533602



SPMC K



SPMC ISODOM



SPMC F

### Krycí skla:

- 533605 - Sklo čiré SPMC 170
- 533606 - Sklo pískované SPMC 170
- 533601 - Sklo čiré SPMC 200
- 533602 - Sklo pískované SPMC 200
- 533603 - Sklo čiré SPMC 250
- 533604 - Sklo pískované SPMC 250

Montáž krycího skla se provádí vsazením skla do standardního rámečku – sklo lze doplnit do každého svítidla SPMC.

