



A2000, F2000

kapilárové termostaty

technická dokumentace

použití:

- teplotní rozsah
-35...+35°C
- kapilárové čidlo
- spínaný proud 16 A



technické údaje a výrobní program

označení	A 2000 N	F 2000 N
objednací číslo	4011	4010
regulační rozsah	-35...+35°C	
ON/OFF diference	2 K	
napájení	AC 230 V, ±10%, 50 Hz	
kontakt relé	1 přepínací	
výstup	max. 16 A / 3.600 W	
krytí / třída ochrany	IP 44 / I	
provozní teplota prostředí	-35...+55°C	
umístění senzoru	na přístroji	na kapiláře, 1.500 mm
délka kapiláry	---	1,5 m
rozměry (v x š x h)	85 x 57 x 46 mm	
hmotnost	200 g	

Výrobek je označen značkou CE a podle směrnic Evropského společenství 2006/95/ES a 2004/108/ES na něj bylo vydáno ES Prohlášení o shodě.

Instalaci a připojení k elektrické síti smí provádět pouze kvalifikovaná osoba dle vyhl.50/1978 Sb.

umístění termostatu

Montáž se provádí na stěnu dvěma vruty skrz zadní stěnu krabičky termostatu. Termostat i prostorový pokojový senzor musí být vždy montován na stěnu v místě, kde dochází k volné cirkulaci vzduchu. Nevhodná je montáž na místa, kde může docházet k ovlivňování funkce jinými tepelnými zdroji (slunce, konvektory), průvanem od oken či dveří, chladnou vnější zdí apod.

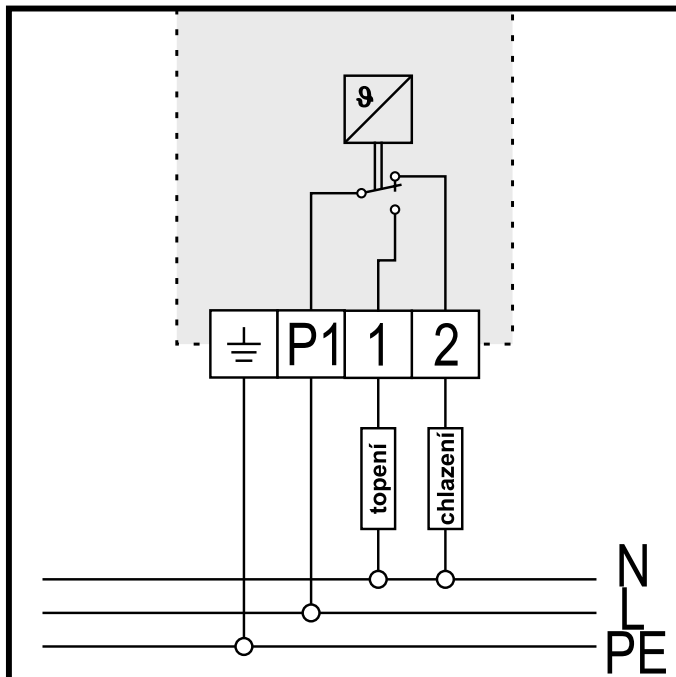
umístění vzdáleného senzoru (tykavky)

Tykavku umístíme do jímky nebo na potrubí tak aby byl zajištěn co nejlepší přenos tepla. Při instalaci je nutné dbát na to, aby nedošlo k poškození kapiláry. Termostat instalujte vždy výše než je tykavka, případně nechte u termostatu stočený závit, aby případná voda stékající po kapiláře nenatekla do přístroje. Kapiláru neohýbejte příliš ostře, min poloměr 20 mm. Průchod stěnou opatřete vždy průchodkou.

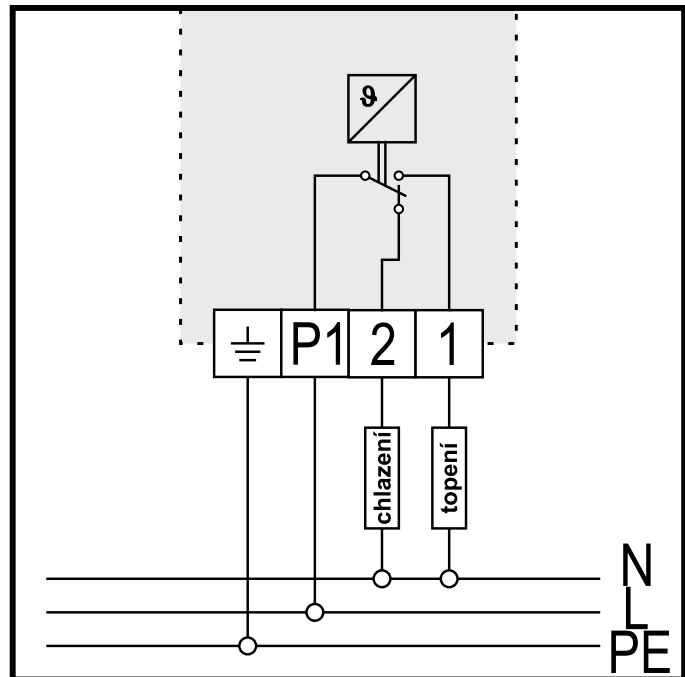
montáž termostatu

postup

1. Vyjměte ovládací knoflík jeho nadzdvihnutím šroubovákem.
2. Povolte šroubky na víčku a tahem víčko sejměte.
3. Pomocí vrutů připevněte termostat na stěnu.
4. Podle zapojovacího schématu připojte elektrické vodiče pomocí přiložených šroubků a třmínek.
5. Upevněte třmen odlehčující tah kabelu.
6. Znovu zakryjte vrchním krytem, který upevněte šroubky.
7. Nasuňte ovládací knoflík.



zapojení A 2000



zapojení F 2000

údaje o instalaci přístroje

následující údaje jsou nezbytné k uznání záruky na tento výrobek. Údaje je nutno vyplnit pečlivě a čitelně.			
typ regulátoru:		výrobní číslo:	
datum instalace:			
osoba s odpovídající kvalifikací dle vyhl.50/1978sb., která provedla odbornou instalaci a připojení v souladu s návodem:			
razítko, podpis:			

Nebyla-li instalace všech prvků provedena podle tohoto návodu a způsob použití a zapojení neodpovídá technickým parametrům a doporučením výrobce, nesmí být zařízení uvedeno do provozu.

V případě jakýchkoliv nejasností či problémů při návrhu, montáži či dodávkách materiálů nás prosím kontaktujte.

datum **16.02**
regulace

V-systém elektro s.r.o.

Česká republika: Milovanice 1, 257 01 Postupice, ☎ +420 317 725 749

Slovensko: Duklianských hrdinov 651, 901 01 Malacky, ☎ +421 347 724 082

www.v-system.cz