

GB Electric insect killer IK105-4W

Warning and safety instructions

- 📖 Always read the manual before use.
- ⚠️ Respect the safety instructions in this manual.
- ⚠️ Never remove the cabinet of this unit to make any internal adjustments, do not remove plastic parts of the cabinet when it is connected to the power supply network. Doing so may cause electric shock.
- Place the insect killer on a chosen place (hang it for example) and then connect the supply cable to the power supply network 230 V~.
- Place the insect killer out of reach of children. Children must not manipulate with it and connect it to the power supply network.
- Install the insect killer far from flammable materials. It must not be used in an environment filled with explosive fines and combustible dust. The insect killer must not be used in stables, barns, garages etc.
- Always disconnect from the 230V~ power supply network when you manipulate with the insect killer.
- 📦 Use the insect killer in dry indoor environments.
- The defective tube becomes hazardous waste after life expiration, so please wind it ecologically up.
- Do not use the insect killer if the supply cords or safety cabinet are damaged.
- If the supply line is damaged, it must be replaced by the qualified person so as to avoid an occurrence of a dangerous situation.
- This device is not designed to be used by people (including children) who lack the experience or are mentally, physically or with their senses unable to use the device safely unless supervised or instructed concerning the usage of the device by a person responsible for their safety. Children should be supervised to ensure that they do not play with the device.

📖 Electric insect killer is made for killing flying insects. Specific light (colour) of the fluorescent tube (UV-A) attracts the flying insect and the electric charge on the unit in front of the light source kills it. The insect killer is ideal for kitchens, food shops and other environments dealing with the appearance of the insect.

Basic parameters

UV-A Fluorescent tube Ø 15 × 136mm; G5 (T5); 220 – 240V~/50Hz, 4W
Dimension: Ø 100 × 220 mm, supply cable length: 1m

Clearing/maintenance

1. Always unplug the unit from the power supply network 230V~.
2. Unscrew the bottom part (no.2 on the picture) anticlockwise by 45° and pull down to remove it.
3. Empty it.
4. Push the tray gently in and twist (clockwise by 45°) to secure it onto the unit (no. 2 on the picture).
5. In case the plastic cabinet is dirty, clean it with a brush.
6. Place the insect killer on a chosen place and connect it to the power supply network 230V~.

Tube replacement

We recommend that the tube is replaced by a specialist only.

1. Unplug the insect killer from the power supply network 230V~.
2. Unscrew the bottom part (no.2 on the picture) anticlockwise by 45° and pull down to remove it.
3. Unscrew the plastic holder and remove it.
4. Take out the defective tube and replace it by a new one.
5. Insert the plastic holder and crew it up.
6. Assemble the bottom part (no. 2 on the picture) by turning it clockwise by 45°
7. Install on a chosen place and connect it to the power supply network 230 V~.

GB:

- 1 Safety plastic grid
- 2 Back part
- 3 Electric board
- 4 Electric (high voltage) grid
- 5 Fluorescent tube

CZ:

- 1 Ochranná plastová mříž
- 2 Spodní část
- 3 Plošný spoj
- 4 Elektrická mřížka
- 5 Zářivková trubice

SK:

- 1 Ochranná plastová mriežka
- 2 Spodná časť
- 3 Plošný spoj
- 4 Elektrická mriežka
- 5 Žiarivková trubica

PL:

- 1 Część przednia
- 2 Część tylna
- 3 Płytkę łączącą
- 4 Siatka
- 5 Trzonek świetlówki

HU:

- 1 Első műanyagvédő rács
- 2 Alsó rész
- 3 Elektronikai rész
- 4 Elektromos rács
- 5 Fénycső

SI:

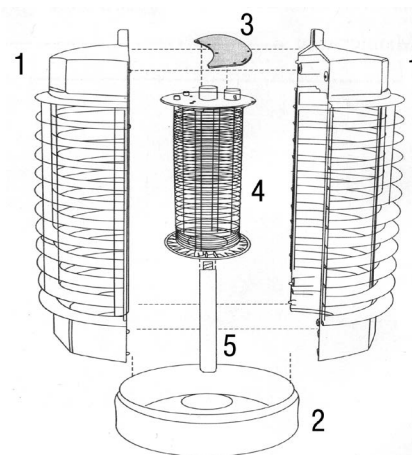
- 1 Varovalna plastična mreža
- 2 spodnji del
- 3 Tiskano vezje
- 4 Električna mrežica
- 5 Fluorescenčna cev

HR:

- 1 Zaštitna rešetka od plastike
- 2 Donji dio
- 3 Tiskana pločica
- 4 Električna rešetka
- 5 Fluorescentna cijev

DE:

- 1 Plastschutzgitter
- 2 Unterteil



- | | |
|-----------------------------------|--|
| 3 Leiterplatte | 4 Elektros (aukštos įtampos) grotelės |
| 4 Elektrische Gitter | 5 Fluorescencinė lempa |
| 5 Leuchtröhre | |
| UA: | LV: |
| 1 Передня частина | 1 Drošības plastmasas režģis |
| 2 Задня частина | 2 Apakšējā daļa |
| 3 Площинне з'єднання | 3 Elektriskā plate |
| 4 Електрична решітка | 4 Elektriskais (augsta sprieguma) režģis |
| 5 Люмінесцентна лампа | 5 Fluorescējoša caurule |
| RO: | |
| 1. Partea din față | |
| 2. Partea din spate | |
| 3. Placa PCB | |
| 4. Grilă electrică | |
| 5. Tub neon | |
| LT: | |
| 1 Apsauginės plastikinės grotelės | |
| 2 Apatinė dalis | |
| 3 Elektros plokštė | |

CZ Elektrický lapač hmyzu IK105-4W

Bezpečnostní pokyny

- 📖 Před použitím lapače prostudujte návod na použití.
- ⚠️ Dbejte bezpečnostních instrukcí uvedených v tomto návodu.
- ⚠️ Nezasahujete do konstrukce lapače a nerozebírejte krycí plastové části napěťové mřížky, je-li lapač připojen k napájecí síti – mohlo by dojít k úrazu vysokým elektrickým napětím.
- Lapač umístěte (pověste) na příslušné místo a potom připojte napájecí vodič do sítě 230 V~.
- Lapač umístěte mimo dosah dětí, nedovolte jim s lapačem manipulovat, ani jej připojovat do napájecí sítě.
- Lapač instalujte mimo dosah hořlavých látek. Nepoužívejte jej v prostředí s výbušnými parami a hořlavým prachem. Lapač se nesmí používat ve stájích, stodolách, garážích apod.
- Chystáte-li se manipulovat s lapačem, odpojte lapač od napájecí sítě!
- 📦 Lapač používejte v suchých vnitřních prostorách.
- Nefunkční zářivka se stává nebezpečným odpadem – odevzdejte ji v místě zpětného odběru např. v místě, kde jste výrobek zakoupili.
- Pokud dojde k poškození napájecího vodiče nebo ochranných krytů lapače, lapač nepoužívejte.
- Pokud je napájecí kabel poškozen, nechte jej vyměnit kvalifikovanou osobou, aby se zabránilo nebezpečným situacím.
- Lapač hmyzu není určen pro používání osobami (včetně dětí), jimž fyzická, smyslová nebo mentální neschopnost či nedostatek zkušeností a znalostí zabraňuje v bezpečném používání spotřebiče, pokud na ně nebude dohlíženo nebo pokud nebyly instruovány ohledně použití spotřebiče osobou zodpovědnou za jejich bezpečnost. Na děti by se mělo dohlížet, aby se zajistilo, že si nebudou se spotřebičem hrát.

📖 Elektrický lapač hmyzu slouží k hubení létajícího hmyzu. Specifická barva světla zářivky (UV-A) velmi dobře přitahuje létající hmyz. Elektrický náboj na mřížce lapače, umístěné před světelným zdrojem, přilákaný hmyz usmrtí. Lapač je vhodný do kuchyní, obchodů s potravinami a dalších prostředí, kde se létající hmyz vyskytuje.

Základní parametry

UV-A žiarivková trubica Ø 15 × 136 mm; G5 (T5); 220 – 240 V~/50 Hz, 4 W
Rozměry: Ø 100 × 220 mm, délka napájecího vodiče: 1 m

Čistění

1. Odpojte lapač od napájecí sítě 230 V~.
2. Odstraňte spodní část lapače (na obr. 2) pootočením o 45° v protisměru hodinových ručiček a spodní část povytáhněte.
3. Vysypte hmyz.
4. Nasadte spodní část na lapač a pootočte jí o 45° ve směru hodinových ručiček.
5. Je-li napěťová mřížka znečištěna, očistěte ji pomocí přiloženého štětečku.
6. Lapač umístěte na místo a napájecí přívod připojte k napájecí síti.

Výměna žárovky

Doporučujeme, aby žárovku vyměňoval pouze zručný člověk, nejlépe s příslušnou el. kvalifikací.

1. Odpojte lapač od napájecí sítě.
2. Odstraňte spodní část lapače – pootočte spodní část o 45° v protisměru hodinových ručiček a povytáhněte.
3. Odšroubujte šrouby plastového držáku a vyjměte ho.
4. Vyjměte vadnou žárovku z patice a nahradte ji novou žárovkou.
5. Vložte plastový držák a přišroubujte šrouby plastového držáku.
6. Namontujte spodní část lapače na lapač – přiložte spodní část a pootočte jí o 45° ve směru hodinových ručiček.

SK Elektrický lapač hmyzu IK105-4W

Bezpečnostné inštrukcie

☞ Pred použitím lapača si preštudujte návod na používanie.

⚠ Dbajte bezpečnostných inštrukcií uvedených v tomto návode.

Nezasahujte do konštrukcie lapača, nerozoberajte krycie plastové časti napätovej mriežky v prípade, že lapač je pripojený k napájacej sieti, pretože by mohlo dôjsť k úrazu vysokým elektrickým napätím.

- Lapač umiestnite (poveste) na príslušné miesto a potom pripojte napájací vodič do siete 230 V~.
- Lapač umiestnite mimo dosahu detí. Deti nesmú s lapačom manipulovať a pripájať ho do napájacej siete.
- Lapač inštalujte mimo dosahu horľavých látok. Nesmie byť používaný v prostredí s výbušnými parami a horľavým prachom. Lapač sa nesmie používať v stajniach, stodolách, garážach a pod.
- V prípade, že budete manipulovať s lapačom, je nutné, aby lapač nebol pripojený na napájaciu sieť 230 V~.
- ☞ Lapač používajte v suchých vnútorných priestoroch.
 - Nefunkčná žiarivka sa stáva nebezpečným odpadom – odovzdajte ju na mieste spätného odberu napr.

v mieste kde ste výrobok zakúpili.

- V prípade, že dôjde k poškodeniu napájacieho vodiča alebo ochranných krytov lapača, lapač nepoužívajte.
- Ak je napájací prívod poškodený, musí byť nahradený kvalifikovanou osobou, aby sa zabránilo vzniku nebezpečnej situácie.
- Tento spotrebič nie je určený pre používanie osobami (vrátane detí), ktorých fyzická, zmyslová alebo mentálna neschopnosť či nedostatok skúseností a znalostí zabraňuje v bezpečnom používaní spotrebiča, pokiaľ na nich nebude dohliadnuté alebo pokiaľ neboli inštruovaní ohľadne použitia spotrebiča osobou zodpovednou za ich bezpečnosť. Na deti by sa malo dohliadať, aby sa zaistilo, že sa nebudú so spotrebičom hrať.

☞ Elektrický lapač hmyzu slúži na hubenie lietajúceho hmyzu. Špeciálne svetlo (farba) žiarivky (UV-A) veľmi dobre priťahuje lietajúci hmyz. Elektrický náboj na mriežke lapača, ktorá je umiestnená pred svetelným zdrojom prilákaný hmyz zabije. Lapač je vhodný do kuchýň, obchodov s potravinami a ďalších prostredí, kde sa vyskytuje lietajúci hmyz.

Základné parametre

UV-A žiarivková trubica Ø 15 × 136 mm; G5 (T5); 220 – 240 V~/ 50 Hz, 4 W
Rozměry: Ø 100 × 220 mm, dĺžka napájacího vodiča 1 m

Čistenie

1. Odpojte lapač od napájacej siete 230 V~.
2. Odmontujte spodnú časť lapača (obr. časť 2) a to tak, že pootočíte spodnú časť o 45° v protismere hodinových ručiček a povytiahnite spodnú časť.
3. Vysypte hmyz.
4. Spodnej časti lapača (obr. časť 2) namontujte na lapač a to tak, že priložte spodnú časť a pootočíte ju o 45° v smere hodinových ručiček.
5. V prípade, že je znečistená napäťová mriežka, očistite ju pomocou priloženého malého štetca.
6. Lapač umiestnite na miesto a napájací prívod pripojte k napájacej sieti 230 V~.

Výměna žiarivky

Odporúčame, aby žiarivku vymieňal iba zručný človek.

1. Odpojte lapač od napájacej siete 230 V~.
2. Odmontujte spodnú časť lapača (obr. časť 2) a to tak, že pootočíte spodnú časť o 45° v protismere hodinových ručiček a povytiahnite spodnú časť.
3. Odskrutkujte skrutky plastového držiaku a vyberte ho.
4. Vyberte vadnú žiarivku z patice a nahradte ju novou žiarivkou.
5. Vložte plastový držiak a priskrutkujte skrutky plastového držiaku.
6. Pripevnite spodnú časť lapača a to tak, že pootočíte spodnú časť o 45° v smere hodinových ručiček
7. Nainštalujte na požadované miesto a pripojte k napájacej sieti 230 V

PL Lampa owadobójcza IK105-4W

Instrukcja bezpieczeństwa

☞ Przed zastosowaniem lampy owadobójczej należy

⚠ zapoznać się z instrukcją obsługi.

⚠ Przestrzegajcie przepisów bezpieczeństwa zawartych

⚠ w niniejszej instrukcji.

W lampie podłączonej do sieci nie wolno sięgać do wnętrza urządzenia ani demontować plastikowych osłon części siatki będącej pod napięciem ponieważ grozi to porażeniem przez wysokie napięcie elektryczne.

- Lampę owadobójczą należy umieścić na właściwym miejscu (na przykład powiesić), a następnie przewód zasilający podłączyć do sieci 230 V~.
- Lampę owadobójczą umieszczamy poza zasięgiem dzieci. Dzieci nie mogą manipulować lampą ani podłączać jej do sieci zasilającej.
- Lampę owadobójczą instaluje się zdala od materiałów łatwopalnych. Nie wolno jej stosować w pomieszczeniach z oparami wybuchowymi i z pyłem łatwopalnym. Lampy owadobójczej nie wolno używać w stajniach, stodolach, garażach itp.
- W razie konieczności manipulowania lampą, należy koniecznie wcześniej odłączyć ją od sieci zasilającej 230 V~.
- ☞ Lampa owadobójcza powinna być stosowana w suchych pomieszczeniach wewnętrznych.
- Uszkodzona świetlówka staje się niebezpiecznym odpadem, który należy zdać do utylizacji, na przykład w miejscu zakupu produktu.
- W przypadku uszkodzenia przewodu zasilającego lub osłon ochronnych lampy, nie wolno jej dalej eksploatować.
- Jeżeli przewód zasilający zostanie uszkodzony, to jego wymiany może dokonać osoba posiadająca wymagane kwalifikacje, aby zapobiec możliwemu powstaniu niebezpiecznej sytuacji.
- Używać wyłącznie zgodnie z przeznaczeniem. Nie wolno używać dzieciom bez opieki dorosłych oraz osobom, których fizyczna, zmysłowa lub umysłowa niezdolność oraz niedostateczna wiedza nie pozwalają na bezpieczne użytkowanie urządzenia.

☐ Lampa owadobójcza służy do niszczenia owadów latających. Światło o specjalnej barwie (UV-A) emitowane przez świetlówkę bardzo skutecznie przyciąga owady latające. Zwabione owady są zabijane przez ładunek elektryczny zgromadzony na siatce, która znajduje się przed źródłem światła. Lampa przeznaczona jest do kuchni, sklepów spożywczych i innych pomieszczeń, w których występują owady latające.

Parametry podstawowe

UV-A trzonek świetlówki Ø 15 × 136 mm; G5 (T5); 220 – 240 V~/ 50 Hz, 4 W

Wymiary: Ø 100 × 220 mm, długość przewodu zasilającego 1 m

Czyszczenie

1. Odłączyć lampę od sieci zasilającej 230 V~.
2. Odkręcić dolną część lampy w kierunku przeciwnym do ruchu wskazówek zegara i wyciągnąć ją.
3. Wysypać owady.
4. Przykręcić z powrotem dolną część lampy.
5. W przypadku zanieczyszczenia siatki należy ją oczyścić za pomocą załączonej szczoteczki.
6. Ustawić lampę na właściwym miejscu, a przewód zasilający włączyć do sieci 230 V~.

Wymiana świetlówki

Zalecamy, aby wymiany świetlówki dokonywał tylko sprawny człowiek, najlepiej posiadający odpowiednie uprawnienia elektrotechniczne.

1. Odłączyć lampę od sieci zasilającej 230 V~.
2. Rozmontować zgodnie z rys. 1.
3. Wyjąć uszkodzoną świetlówkę i zastąpić ją nową.
4. Lampę zmontować zgodnie z rys. 1.
5. Zainstalować na właściwym miejscu i i podłączyć do sieci zasilającej 230 V~.

HU IK105-4W rovar csapda

Biztonsági utasítás

☐ Biztonsági utasítás

⚠ Használat előtt olvassuk el a készülék használati

⚠ utasítását.

⚠ Ügyeljünk a biztonsági utasításokra.

A készülék szétszedése tilos. Ha a készülék hálózathoz van csatlóva a műanyag védő burkolat eltávolítása. TILOS.

- A készüléket helyezzük a megfelelő helyre, és csak ezután csatlójuk 230 V~ hálózathoz.
- A rovar csapdát óvjuk a gyermekektől.
- Rovarcsapda használatára robbanó anyagok közelében TILOS. Ne használjuk garázsban, istállóknak és hasonló helyeken.
- Ha a készüléket manipulálni akarunk csatlójuk le a 230 V~ hálózatról.
- ☐ Készüléket csak beltéri száraz helyiségekben használjuk.
- A meghibásodott fénycsövet csak környezetvédeően lehetséges megsemmisíteni.
- Tápkábel megsérülése esetén, a rovarcsapda használatára TILOS.

- Amennyiben a tápkábel sérült, kizárólag szakképzett személlyel cseréltesse ki, hogy elkerülje a veszélyes helyzeteket.
- Ha a megvásárolt terméknél nem világít a fénycső, több mind valószínű hogy a fénycső kirázódott. A fénycsőt a „fénycső csere„ leírása szerint rögzítjük.

☐ A rovar csapda a szárnyas rovarok irtásához használható. Speciális fénycső fényereje csalogatja a szárnyas rovarokat. Elektromos töltés a fém hálón, melyik a fénycső előtt található, a csalogatott rovarok halálát okozza. Rovar csapda használatára alkalmas konyhákban, ételkészítési üzletekben vagy olyan termékekben ahol szárnyas rovarok találhatók.

Alap adatok

UV-A fénycső Ø 15 × 136 mm; G5 (T5); 220 – 240 V~/50 Hz, 4 W

Méretük: Ø 100 × 220 mm, tápvezeték hossza 1 m.

Tisztítás

1. Rovar csapdát csatlójuk le 230 V~ hálózatról.
2. Csavarjuk le a lámpa alsó részét (ábra 2-es) 45°-kos fordítással az óra járás ellenkező irányában, és húzzuk ki,
3. Rovarokat szórjuk ki
4. A lámpa alsó részét csavarjuk vissza
5. Ha fém rácsot ecsettel (tartozék) tisztítsuk meg.
6. A lámpát helyezzük a helyére és csatlójuk a 230 V~ hálózathoz

Fénycső csere

1. Rovar csapdát csatlójuk le 230 V~ hálózatról
2. Szedjük szét a rovarirtót a 2-es ábra szerint, 45°-kos fordítással az óra járás ellenkező irányában, és húzzuk ki,
3. Csavarozzuk ki a rovarirtó tartó csavarjait
4. Cseréljük ki a meghibásodott fénycsőt
5. Szereljük össze a 2-es ábra szerint, 45°-kos fordítással az óra járás irányában
6. A lámpát helyezzük a helyére és csatlójuk a 230 V~ hálózathoz

SI Električni lovilnik insektov IK105-4W

Varnostni napotki

☐ Pred uporabo lovilnika skrbno preberite navodila

⚠ za uporabo.

⚠ Upoštevajte varnostne napotke, ki so navedeni v teh

⚠ navodilih.

Nikoli ne posegajte v konstrukcijo lovilnika, ne razstavljajte krovnih plastičnih delov napetostne mrežice, če je lovilnik priključen na napajalno omrežje, ker bi lahko prišlo do telesne poškodbe zaradi visoke električne napetosti.

- Lovilnik namestite na primerno mesto (npr. ga obesite) in nato priključite napajalni prevodnik v omrežje 230 V~.
- Lovilnik namestite zunaj dosega otrok. Otroci z lovilnikom ne smejo rokovati ali ga priključevati v napajalno

omrežje.

- Lovilnik namestite zunaj dosega gorljivih snovi. Lovilnika ne smete uporabljati v okolju z eksplozivnimi parami in gorljivim prahom. Lovilnika ne smete uporabljati niti v hlevih, skednjih, garažah itd.
- Pri rokovanju z lovilnikom ga morate odklopiti od napajalnega omrežja 230 V~.
- ☐ Lovilnik uporabljajte v suhih notranjih prostorih.
- Fluorescenčna cev, ki ne deluje več, je nevarna odpadek, zato jo oddajte na pripadajočem zbirališču, npr. v kraju nakupa izdelka.
- V primeru poškodovanja napajalnega prevodnika ali zaščitnih pokrovov lovilnika ne uporabljajte.
- Če je dovod napajanja poškodovan, ga mora nadomestiti usposobljena oseba, da se prepreči nastanek nevarne situacije.
- Ta izdelek ni namenjen za uporabo osebam (vključujoč otroke), ki jim fizična, čutna ali mentalna nesposobnost oz. pomanjkanje izkušenj ali znanja preprečuje varno uporabo izdelka, v kolikor niso nadzorovani ali niso bili glede uporabe izdelka poučeni s strani osebe, ki odgovarja za njihovo varnost. Otroci naj bi bili nadzorovani, s tem se zagotovi, da se ne bodo z izdelkom igrali.

☐ Električni lovilnik insektov je namenjen za zatiranje krilatih žuželk. Specifična barva fluorescenčne cevi (UV-A) privabi krilate žuželke. Električni naboj na mrežici lovilnika, ki je nameščena pred svetlobnim virom, privabljuje insekte ubije. Lovilnik je primeren za kuhinje, trgovine z živili in druga okolja, kjer se pojavljajo krilate žuželke.

Osnovni parametri

UV-A fluorescenčna cev Ø 15 × 136 mm; G5 (T5); 220 – 240 V~/ 50 Hz, 4 W

Rozmerje: Ø 100 × 220 mm, dolžina napajalnega prevodnika: 1 m

Čiščenje

1. Lovilnik odklopite od napajalnega omrežja 230 V~.
2. Odstranite spodnji del lovilnika (glej sliko – del 2) tako, da ga zavrtite 45° v nasprotni smeri urnega kazalca in ga povlecite.
3. Odstranite žuželke.
4. Spodnji del lovilnika (glej sliko – del 2) namestite na lovilnik tako, da ga vstavite v lovilnik z zasukom 45° v smeri urnega kazalca.
5. Če je mrežica z napetostjo onesnažena, jo očistite s pomočjo čopiča.
6. Lovilnik namestite na prvotno mesto in napajalni kabel priključite na napajalno omrežje 230 V~.

Zamenjava fluorescenčne cevi

Priporočamo, da fluorescenčno cev zamenja spreten človek, ki je usposobljen na področju elektrike.

1. Lovilnik odklopite od napajalnega omrežja 230 V~.

2. Odstranite spodnji del lovilnika (glej sliko – del 2) tako, da ga zavrtite 45° v nasprotni smeri urnega kazalca in ga povlecite.
3. Odvijte vijake plastičnega držala in ga odstranite.
4. Z odvitjem iztaknite pokvarjeno fluorescenčno cev in jo nadomestite z novo fluorescenčno cevjo.
5. Vstavite plastično držalo in ga pritrdite z vijaki.
6. Namestite ga na željeno mesto in ga priključite na napajalno omrežje 230 V~.

HR Električna zamka insekata IK105-4W

Sigurnosne uputei

☐ Prije uporabe uvijek pročitati upute za uporabu.

⚠ Upoštevajte varnostne napotke, ki so navedeni

⚠ v teh navodilih.

⚠ Poštujte sigurnosne upute u ovom priručniku.

Ne dirajte u konstrukciju zamke i nemojte skidati dijelove rešetke od plastike, ako je zamka prikopčana na električnu mrežu – moglo bi doći do povrede od visokog el. napona.

- Stavite zamku na mjesto i priključite kabel napajanja na električnu mrežu 230 V~
- Stavite zamku izvan dohvata djece, ne dopustite da manipuliraju s njim niti priključiti ga na el. napajanje.
- Instalirajte dalje od zapaljivih stvari.
- Nemojte zamku koristiti u okruženjima s eksplozivnim parama i zapaljivom prašinom. Zamka se ne smije koristiti u stajama, poljoprivrednim zgradama, garažama, itd.
- Ako namjeravate manipulirati sa zamkom, ukloniti zamku iz struje!
- ☐ Koristite zamku u suhim zatvorenim prostorima.
- Iskorištena fluorescentna cijev postaje opasan otpad - Uzmi ga na odlagalište - kao npr. mjesto gdje ste cijev kupili.
- Ako se ošteti električni kabel ili zaštitni poklopci zamke, zamku, ne koristite!
- Ako je kabel za napajanje oštećen, mora ga zamijeniti kvalificirana osoba kako bi se izbjegle opasne situacije.
- Električna zamka kukaca nije namijenjena za uporabu od strane osoba (uključujući djecu) sa smanjenim fizičkim, senzornim ili mentalnim sposobnostima, ili nedostatkom iskustva i znanja na sigurno korištenje aparata, osim ako su pod nadzorom ili ako ni su upućeni na korištenje aparata od strane osobe odgovorne za njihovu sigurnost. Djeca moraju biti pod nadzorom kako bi se osiguralo da se ne igraju s aparatom.

📖 Osnovni parametri

220 – 240 V~/ 50 Hz, 4 W (UV-A) Ø 15 × 136 mm, G5 (T5)
Dimenzije: 100 × 220 mm. Duljina kabela za napajanje: 1 m

Čišćenje

1. Isključite zamku iz napajanja 230 V~.
2. Uklonite donji dio zamke (slika 2) okretanjem za 45° suprotno smjeru okretanja kazaljki na satu i povucite donji dio.
3. Insekte izbacite.
4. Stavite donji dio nazad na zamku i okretajte za 45° u smjeru okretanja kazaljka na satu.
5. Ako je visokonaponska rešetka prljava, čistite nju četkom koja je sastavnim dijelom pakovanja.
6. Stavite zamku na mjesto i priključite kabel napajanja na električnu mrežu.

Zamjena fluorescentne cijevi

Preporučujemo da cijev zamijenjena samo vješan čovjek, najbolje sa odgovarajućom elektrotehničkom kvalifikacijom.

1. Isključite zamku iz napajanja 230 V~.
2. Uklonite donji dio zamke (slika 2) okretanjem za 45° suprotno smjeru okretanja kazaljki na satu i povucite donji dio.
3. Odvijte vijke plastičnog držača i uklonite ga.
4. Izvadite pokvarenu cijev iz utora i zamijeniti ju novom.
5. Umetnite nazad držač od plastike i zategnite njegove vijke.
6. Ugradite donji dio zamke u zamku - stavite donji dio i okretanjem za 45° u smjeru okretanja kazaljki na satu učvrstite.
7. Stavite zamku na mjesto i priključite kabel napajanja na električnu mrežu 230 V~.

DE Elektrischer Insektenfänger IK105-4W

Sichereitsanweisungen

☐ Vor der Benutzung des Fängers müssen Sie die Geb

⚠ rauchsanweisung studieren.

⚠ Beachten Sie die Sicherheitsanweisungen laut dieser

⚠ Gebrauchsanweisung.

Greifen Sie nie in die Konstruktion des Fängers ein und nehmen Sie die Deckungskunststoffteile des Spannungsgitters nicht auseinander, wenn der Fänger am Versorgungsnetz angeschlossen ist – es könnte zu einem Stromunfall kommen.

- Bringen Sie den Fänger an die entsprechende Stelle an und schließen Sie dann den Versorgungsleiter ans Netz 230 V~ an.
- Halten Sie den Fänger von Kindern weg, erlauben Sie ihnen nicht, den Fänger zu manipulieren oder ihn ans Versorgungsnetz anzuschließen.
- Installieren Sie den Fänger weg von Brennstoffen. Verwenden Sie ihn nicht im Milieu der explosiven Dämpfe

und des Brennpulvers. Der Fänger darf nicht in Ställen, Strohhütten, Garagen usw. verwendet werden.

• Falls Sie den Fänger manipulieren wollen, schalten Sie ihn vom Versorgungsnetz ab!

☐ Verwenden Sie den Fänger in trockenen Innenräumen.

• Die funktionsunfähige Leuchtröhre wird zum gefährlichen Abfall – geben Sie sie auf der Rückabnahmestelle, zum Beispiel im Laden, wo Sie das Produkt gekauft haben, ab.

• Benutzen Sie den Fänger nicht, wenn es zur Beschädigung des Versorgungsleiters oder der Schutzabdeckungen des Fängers gekommen ist.

• Wenn die Speisungsleitung beschädigt ist, muss sie vom qualifizierten Person ersetzt werden, um Gefahrensituationen zu vermeiden.

• Dieses Verbrauchsgerät ist nicht für die Benutzung durch Personen (inklusive Kinder) bestimmt, denen physische, geistige oder mentale Unfähigkeit bzw. mangelnde Erfahrung eine sichere Benutzung des Verbrauchsgeräts unmöglich macht, wenn sie nicht beaufsichtigt werden oder falls sie von einer sicherheitsverantwortlichen Person nicht belehrt wurden. Man sollte auf Kinder aufpassen, damit sichergestellt wird, dass sie mit dem Verbrauchsgerät nicht spielen.

☐ Der elektrische Insektenfänger dient zur Bekämpfung des fliegenden Insektes. Die spezifische Leuchtstoffröhre (UV-A) zieht sehr gut fliegendes Insekt an. Die elektrische Ladung am Gitter des Fängers, das unter der Leuchtquelle angebracht ist, tötet das angezogene Insekt. Der Fänger ist geeignet für Küchen, Lebensmittel-Läden und weitere Räumlichkeiten, wo sich das fliegende Insekt befindet.

Grundparameter

UV-A Leuchtröhre Ø 15 × 136 mm; G5 (T5); 220 – 240 V~/ 50 Hz, 4 W
Ausmaße: Ø 100 × 220 mm, Länge des Versorgungsleiters: 1 m

Reinigung

1. Schalten Sie den Fänger vom Versorgungsnetz 230 V~ ab.
2. Entfernen Sie den unteren Teil des Fängers (Abb. Teil 2) durch leichtes Drehen um 45° entgegen dem Uhrzeigersinn und nehmen Sie den unteren Teil leicht heraus.
3. Schütten Sie das Insekt aus.
4. Bringen Sie den unteren Teil des Fängers (Abb. Teil 2) auf den Fänger an – setzen Sie den unteren Teil auf und drehen sie ihn leicht um 45° im Uhrzeigersinn.
5. Falls das Spannungsgitter verunreinigt ist, reinigen Sie es mittels eines Pinsels.
6. Bringen Sie den Fänger an und schließen Sie ihn ans Versorgungsnetz an.

Austausch der Leuchtröhre

Wir empfehlen, die Leuchtröhre nur von einem geschickten Anwender austauschen zu lassen.

1. Schalten Sie den Fänger vom Versorgungsnetz 230 V~ ab.

2. Entfernen Sie den unteren Teil des Fängers (Abb. Teil 2) – drehen Sie leicht den unteren Teil um 45° entgegen dem Uhrzeigersinn und nehmen Sie den unteren Teil leicht heraus.
3. Schrauben Sie die Schrauben des Kunststoffhalters ab und nehmen Sie diesen heraus.
4. Nehmen Sie die mangelnde Leuchtröhre vom Sockel heraus und ersetzen Sie sie durch eine neue Leuchtröhre.
5. Legen Sie den Kunststoffhalter ein und schrauben Sie die Schrauben des Kunststoffhalters fest.
6. Bringen Sie den unteren Teil des Fängers (Abb. Teil 2) auf den Fänger an – legen Sie den unteren Teil an und drehen Sie ihn um 45° im Uhrzeigersinn.
7. Installieren Sie den Fänger an die gewünschte Stelle und schließen Sie ihn ans Versorgungsnetz 230 V~ an.

UA Електричні пастки для комах IK105-4W

Правила безпеки

ⓘ Перед використанням пастки обов'язково

⚠ прочитайте інструкцію по експлуатації.

⚠ отримуйте правила безпеки указані в цій

⚠ інструкції.

Ніколи не втручайтеся до конструкції пастки, якщо вона підключена до мережі не розбирайте покриваючі пластмасові частини електричної решітки, це може причинити травму високою електричною напругою.

- Пастку помістіть на відповідне місце (напр. повісьте) а потім підключіть до мережі 230 V~.
- Пастку помістіть мимо досяжності дітей. Дітям забороняється пасткою маніпулювати та включати її у мережу.
- Пастку поміщайте мимо досяжності горючих речовин. Не дозволяється використовувати у середовищі з вибухонебезпечною парою та горючим порохом. Пасткою забороняється користуватися у стайнях, сараях, гаражах і т.д.
- Приманіпулюванні з пасткою, необхідно щоб пастка була відключена від мережі 230 V~.

⊠ Пасткою користуйтеся тільки в сухих внутрішніх приміщеннях.

- Згорівши лампа стає небезпечним відходом, тому її поверніть у призначене для цього місце, напр. де її придбали.
- У випадку пошкодження електропроводу або захисні пластини пастки, пасткою не користуйтеся.
- Якщо шнур живлення пошкоджений, він повинен бути замінений кваліфікованим фахівцем, щоб уникнути небезпечних ситуацій.
- Електроприлад не призначений особам, яким фізична, смислова та розумова здатність чи не

достаток досвіду і знання забороняють його безпечно використовувати, якщо за ними не буде догляду або якщо не були проінструковані відносно користування електроприладом, відповідною особою, яка відповідає за їхню безпеку. Дітям не дозволено з приладом гратися.

ⓘ Електрична пастка для комах використовується для знищення літаючих комах. Спеціальне світло (колір) люмінесцентної лампи дуже добре притягує літаючих комах. Електричний заряд на решітці пастки, котра поміщена перед джерелом світла, заманені комахи знищить. Пастка ідеально підходить для кухні, в продуктові магазини та інші місця, де з'являються літаючі комахи.

Основні параметри

220 – 240 Вт~/ 50 Hz, 4 W

Довжина електричного проводу: 1 м

Очистка

1. Відключіть пастку від мережі живлення 230 Вт~.
2. Відкрутіть нижню частину пастки проти годинникової стрілки і потягніть нижню частину.
3. Висипте комашню.
4. Нижню частину пастки прикрутіть.
5. Якщо решітка, котра знаходиться під напругою забруднена, вичистіть її за допомогою прикладеної щітки.
6. Пастку помістіть на місце та електропровід підключіть до мережі 230 V~.

Заміна лампи

Рекомендуємо, щоб лампу замінювала тільки досвідчена людина, бажано із відповідною ел. кваліфікацією.

1. Відключіть пастку від мережі 230 Вт~.
2. Відкрутіть згідно мал. 1.
3. Вийміть зіпсовану лампу та замініть її новою.
4. Пастку складайте згідно мал. 1.
5. Встановіть на потрібне місце і підключіть до мережі 230 Вт~.

RO Captator electric de insecte IK105-4W

Instrucțiuni de securitate

ⓘ Înainte de utilizarea captatorului citiți instrucțiunile

⚠ de utilizare.

⚠ Respectați instrucțiunile de securitate cuprinse

⚠ în acest manual.

Nu interveniți la construcția captatorului, nu dezmembrați capacele de plastic ale grilei de tensiune dacă captatorul este conectat la rețeaua de alimentare, întrucât s-ar putea ajunge la electrocutare.

- Amplasați captatorul la loc corespunzător (de ex. pe perete), iar apoi conectați cablul de alimentare la rețea de 230 V~.
- Amplasați captatorul în afara accesului copiilor. Este interzisă manipularea și conectarea lui la rețeaua de

alimentare de către copii.

- Amplasați captatorul în afara razei substanțelor inflamabile. Este interzisă folosirea în mediu cu vapori sau praf exploziv. Este interzisă folosirea captatorului în grajduri, hambare, garaje etc.
- În cazul manipulării cu captator este necesar, ca acesta să nu fie conectat la rețeaua de alimentare 230 V~.
- Folosiți captatorul doar în spații interioare uscate.
- Tubul neon defect este deșeu periculos, predați-l, de aceea, la baza de colectare, de ex. la locul în care ați cumpărat produsul.
- Nu utilizați captatorul în cazul deteriorării cablului de alimentare sau a capacelor.
- Dacă este deteriorat cablul de alimentare, acesta trebuie înlocuit de către persoană calificată în mod, pentru a se preveni apariția situațiilor periculoase.
- Consumatorul nu este destinat persoanelor a căror capacitate fizică, senzorială sau mentală, ori experiența și cunoștințele insuficiente împiedică utilizarea lui în siguranță, dacă nu vor fi supravegheate sau dacă nu au fost instruite privind utilizarea aparatului de către persoana responsabilă de securitatea acestora. Nu este permis jocul copiilor cu astfel de aparate.

ⓘ Captatorul electric de insecte servește la exterminarea insectelor zburătoare. Lumina specială (culoare) a tubului neon atrage foarte bine insectele zburătoare. Tensiunea electrică de pe grila captatorului, care este amplasată în fața sursei de lumină, distruge insectele ademenite. Captatorul este adecvat pentru bucătării, magazine alimentare și alte spații în care apar insecte zburătoare.

Parametri de bază

220 – 240 V~/ 50 Hz, 4 W

Lungimea cablului de alimentare: 1 m

Curățarea

1. Deconectați captatorul de la rețeaua de alimentare 230 V~.
2. Deșurubați în sens invers acelor de ceasornic și apoi îndepărtați partea inferioară a captatorului.
3. Îndepărtați insectele.
4. Înșurubați partea inferioară a captatorului.
5. Dacă grila de tensiune este murdară, curățați-o cu ajutorul periuței atașate.
6. Așezați captatorul la locul lui și conectați cablul de alimentare la rețeaua de alimentare 230 V~.

Înlocuirea tubului neon

Recomandăm tubul neon să fie înlocuit doar de persoană abilă, de preferat cu calificare corespunzătoare în domeniul el.

1. Deconectați captatorul de la rețeaua de alimentare 230 V~.
2. Deșurubați conform fig. 1.

3. Įdepārtaži tubul neon defect ši inlocuīti-I cu unul nou.
4. Montaži captatorul conform fig. 1.
5. Instalați în locul dorit și conectați

LT Elektrinis vabzdžių naikintuvas IK105-4W

Įspėjimai ir saugumo nurodymai:

- ☐ Prieš naudojimą visada perskaitykite instrukciją.
- ⚠ Laikykitės šioje instrukcijoje pateiktų nurodymų.
- ⚠ Kai prietaisas įjungtas į elektros tiekimo tinklą, nenui
- ⚠ minėkite prietaiso stovo, kad atliktumėte pakeitimus prietaiso viduje, nenuimkite plastikinių stovo dalių. Taip elgdami gali sukelti elektros šoką.
- Pastatykite vabzdžių naikintuvą norimoje vietoje (pvz. pakabinkite jį) ir tada laidą įjunkite į elektros tiekimo tinklą 230V~.
- Vabzdžių naikintuvą statykite vaikams nepasiekiamoje vietoje. Neleiskite vaikams žaisti su prietaisu ar jungti jį į elektros tiekimo tinklą.
- Statykite vabzdžių naikintuvą toliau nuo degių medžiagų. Prietaiso negalima naudoti aplinkoje, kurioje yra sprogių medžiagų ar lengvai užsidegančių dulkių. Vabzdžių naikintuvo negalima naudoti arklidėse, daržinėse, garažuose ir t.t.
- Atlikdami bet kokius veiksmus su vabzdžių naikintuvu, visuomet jį išjunkite iš elektros tiekimo tinklo.
- ☐ Vabzdžių naikintuvą naudokite sausose vidaus patalpose.
- Nebeveikianti lemputė tampa kenksminga atlieka, todėl utilizuokite ją ekologiškai.
- Nenaudokite vabzdžių naikintuvo, jei pažeistas jo elektros tiekimo laidas ar stovas.
- Jei maitinimo tiekimo linija pažeista, ją pakeisti turi kvalifikaciją turintis asmuo, kad būtų išvengta nelaimingų atsitikimų.
- Šis prietaisas nėra skirtas naudoti asmenims (įskaitant ir vaikus), kurie neturi patirties arba, kurių protinės, fizinės ar jutiminės galimybės yra ribotos ir negarantuoja saugaus prietaiso naudojimo, nebent šiuos asmenis prižiūri arba apmokė naudotis prietaisu už jų saugumą atsakingas asmuo. Būtina prižiūrėti vaikus, kad jie nežaistų su prietaisu.

☐ Elektrinis vabzdžių naikintuvas skirtas skraidantiems vabzdžiams naikinti.

Speciali fluorescencinės lempos šviesa (spalva) pritraukia skraidančius vabzdžius, o prietaiso elektros krūvis, supantis šviesos šaltinį, sunaikina juos. Vabzdžių naikintuvas puikiai tinka naudojimui virtuvėse, maisto prekių parduotuvėse ir kitose vietose, kuriose gali atsirasti vabzdžiai.

Pagrindiniai duomenys:

UV-A fluorescencinė lempa Ø 15 × 136 mm; G5 (T5); 220 – 240 V~/50Hz, 4 W
Išmatavimai: Ø 100 × 220mm, elektros tiekimo laido ilgis: 1 m

Valymas ir priežiūra

1. Visada išjunkite prietaisą iš elektros tiekimo tinklo 230V~.
2. Atsukite apatinę prietaiso dalį (paveikslėlyje Nr. 2) prieš laikrodžio rodyklę 45° kampu ir patraukite, kad nuimtumėte.
3. Ištuštinkite.
4. Atsargiai įstatykite padėklą ir sukite (pagal laikrodžio rodyklę 45° kampu), kad pritvirtintumėte jį prie prietaiso (paveikslėlyje Nr. 2).
5. Jei plastikinis stovas yra purvinas, nuvalykite jį šepetėliu.
6. Pastatykite vabzdžių naikintuvą norimoje vietoje ir įjunkite į elektros tiekimo tinklą 230V~.

Lempos pakeitimas

Rekomenduojame, kad lempą pakeistų specialistas.

1. Išjunkite prietaisą iš elektros tiekimo tinklo 230V~.
2. Atsukite apatinę prietaiso dalį (paveikslėlyje Nr. 2) prieš laikrodžio rodyklę 45° kampu ir patraukite, kad nuimtumėte.
3. Atsukite plastikinį laikiklį ir nuimkite jį.
4. Išimkite neveikiančią lempą ir pakeiskite ją nauja.
5. Uždėkite plastikinį laikiklį ir prisukite jį.
6. Pritvirtinkite apatinę dalį (paveikslėlyje Nr. 2) sukdami pagal laikrodžio rodyklę 45° kampu.
7. Pastatykite norimoje vietoje ir įjunkite į elektros tiekimo tinklą 230V~.

LV Elektriskais kukaiņu nogalinātājs IK105-4W

Brīdinājumi un drošības instrukcijas

- ☐ Pirms lietošanas vienmēr izlasiet lietošanas
- ⚠ instrukcijas.
- ⚠ Ievērojiet šajās lietošanas instrukcijās sniegtos
- ⚠ drošības norādījumus.

Nekad neizņemiet šīs iekārtas nodaļumu, lai veiktu iekšējas izmaiņas, nenoņemiet nodaļuma plastmasas daļas, kad tas ir pieslēgts elektroapgādes tīklam. Pretējā gadījumā var tikt izraisīts elektrošoks.

- Novietojiet kukaiņu nogalinātāju izvēlētajā vietā (piemēram, pakariniet to) un pieslēdziet barošanas kabeli elektroapgādes tīklam 230 V~.
- Novietojiet kukaiņu nogalinātāju bērniem nepieejamā vietā. Bērniem ir aizliegts darboties ar iekārtu un pieslēgt to elektroapgādes tīklam.
- Uzstādiet kukaiņu nogalinātāju drošā attālumā no uzliesmojošiem materiāliem. To aizliegts izmantot vidē,

kur ir sprādzienbīstami un uzliesmojoši putekļi.

- ☐ Kukaiņu nogalinātāju nedrīkst izmantot stāļos, šķūņos, garāžās utt.
- Vienmēr atvienojiet kukaiņu nogalinātāju no elektroapgādes tīkla 230 V~, kad ar to rīkojaties.
- Izmantojiet kukaiņu nogalinātāju sausās iekšējās telpās.
- Bojāta caurule ir bīstams atkritums pēc tās dzīves cikla beigām, tādēļ lūdzam to ekoloģiski likvidēt.
- Neizmantojiet kukaiņu nogalinātāju, ja ir bojāti barošanas vadi vai drošības nodaļījums.
- Ja barošanas līnija ir bojāta, tā ir jānomaina kvalificētai personai, lai novērstu bīstamas situācijas rašanās risku.
- Šo ierīci nav atļauts lietot personām (tostarp bērniem), kuru ierobežotās fiziskās, maņu vai garīgās spējas, vai pieredzes un zināšanu trūkums liedz drošu ierīces lietošanu, ja vien par šo personu drošību atbildīgā persona nenodrošina uzraudzību vai nesniedz norādes par ierīces drošu lietošanu. Bērni jāuzrauga, lai nepieļautu rotaļāšanos ar ierīci.

☐ Elektriskais kukaiņu nogalinātājs ir izgatavots lidojošu kukaiņu nogalināšanai. Īpaša gaisma (krāsa), ko izstaro fluorescējoša caurule (UV-A), pievilina lidojošo kukaiņus, un iekārtas elektriskais lādīņš gaismas avota priekšpusē nogalina to. Kukaiņu nogalinātājs ir ideāli piemērots virtuvēm, pārtikas veikaliem un citām vidēm, kur jācinās ar kukaiņu parādīšanos.

Pamata parametri

UV-A fluorescējoša caurule Ø 15 × 136 mm; G5 (T5); 220 – 240V~/50 Hz, 4 W
Izmēri: Ø 100 × 220 mm, barošanas kabeļa garums: 1 m

Tīrīšana/apkope

1. Vienmēr atvienojiet iekārtu no elektroapgādes tīkla 230 V~.
2. Atskrūvējiet apakšējo daļu (attēls Nr. 2) pretēji pulksteņrādītāja virzienam par 45° un pavelciet to lejup, lai noņemtu.
3. Iztukšojiet to.
4. Maigi piespiediet trauku un pagrieziet (pulksteņrādītāja virzienā par 45°), lai nostiprinātu to uz iekārtas (attēls Nr. 2).
5. Gadījumā, ja plastmasas nodaļījums ir netīrs, iztīriet to ar birsti.
6. Novietojiet kukaiņu nogalinātāju izvēlētajā vietā un pieslēdziet to elektroapgādes tīklam 230 V~.

Caurules nomaiņa

Ieteicams, ka caurules nomaiņu veic tikai speciālists.

1. Atvienojiet kukaiņu nogalinātāju no elektroapgādes tīkla 230 V~.
2. Atskrūvējiet apakšējo daļu (attēls Nr. 2) pretēji pulksteņrādītāja virzienam par 45° un pavelciet to lejup, lai noņemtu.
3. Atskrūvējiet plastmasas turētāju un noņemiet to.
4. Izņemiet bojāto cauruli un nomainiet to pret jaunu.
5. Ievietojiet plastmasas turētāju un pieskrūvējiet to.
6. Salieciet iekārtas apakšējo daļu (attēls Nr. 2), pagriežot to pulksteņrādītāja virzienā par 45°.

