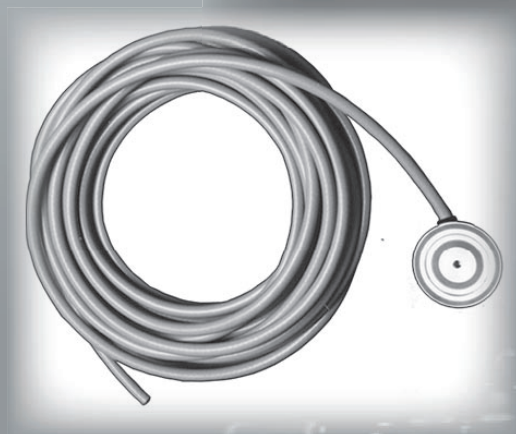
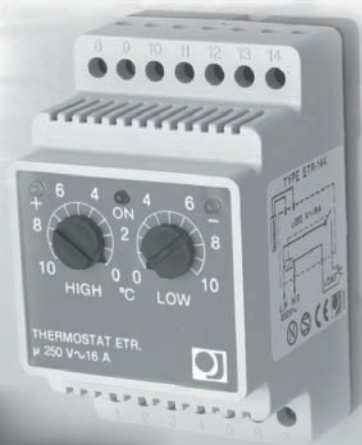
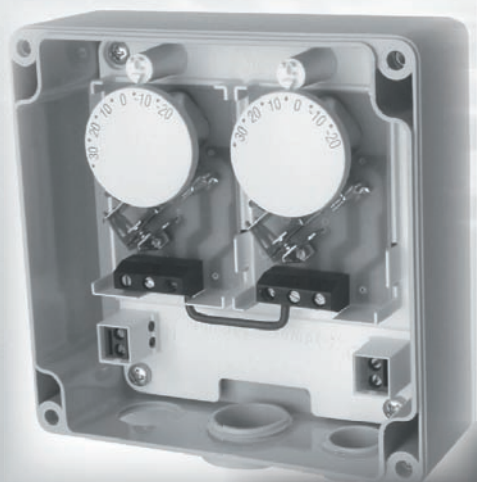


# OKAPOVÉ REGULÁTORY

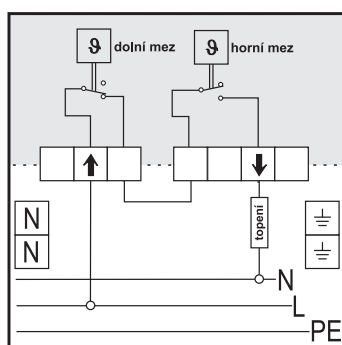


sekce  
**8.4.1**  
datum  
**05.05**

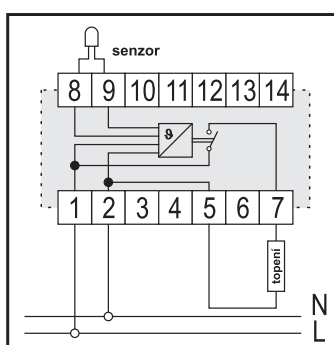
[www.v-system.cz](http://www.v-system.cz)

system  
elektro  
kabelové topné systémy

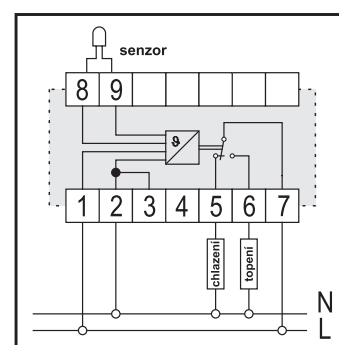
	<b>DTR</b>		<b>ETR</b>	
<b>označení</b>	<b>DTR-E 3102</b>		<b>ETR-1441A</b>	<b>ETR/F-1447A</b>
<b>obj. číslo</b>	3301		2340	2341
<b>popis funkce</b>	elektromechanický intervalový termostat pro okapy s nezávislým nastavením dvou teplot		elektronický intervalový termostat pro okapy na DIN s nezávislým nastavením dvou teplot	
<b>rozsah</b>	0...+25°C HIGH -20...+35°C LOW		0...+10°C HIGH -15...0°C LOW	0...+10°C HIGH -10...0°C LOW
<b>diference spínání</b>	1...3 K		0,4 K	
<b>krytí / třída ochrany</b>	IP 65 / II		IP 20 / II	
<b>napájení</b>	AC 230V ±10%, 50...60 Hz		AC 230V±10%, 50...60 Hz (AC 24V±10%, 50...60 Hz - na objednávku)	
<b>výstup</b>	<b>zatížení</b>	16(4) A	16 A	10 A
	<b>kontakt</b>	1-pólový spínací 1-pólový rozpínací	1-pólový rozpínací, potenciálově vázaný	1-pólový přepínací, bezpotenciálový
<b>rozměry - v x š x h</b>	120 x 122 x 55 mm		86 x 52,5 x 58 mm	
<b>montáž</b>	na povrch		na DIN, 3 moduly	
<b>senzor</b>	2x bimetal		vnější ETF typu A	
<b>kontrolka</b>	---		zelená - teplota pod nastaveným teplotním intervalem - relé OFF červená - teplota v nastaveném teplotním intervalu topení - relé ON žlutá - teplota nad nastaveným teplotním intervalem - relé OFF	
<b>vypínač - přepínač</b>	---		---	
<b>příslušenství v balení</b>	---		ETF-744/99	
<b>dodatečné příslušenství</b>	---		ETF-144/99, ETF-744/99	ETF-144/99
<b>výrobce</b>	Eberle Controls GmbH		OJ ELECTRONICS A/S	



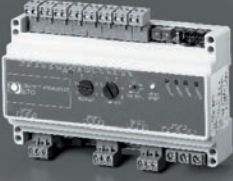
**zapojení DTR**



**zapojení ETR-144xA**



**zapojení ETR-144xP**

		
<b>ETO</b>		
<b>označení</b>	<b>ETO-1550</b>	
<b>obj. číslo</b>	2355	
<b>popis funkce</b>	Sněžný regulátor teplota + vlhkost pro automatické řízení systémů ochrany před sněhem a náledím. Možnost připojit dvě vlhkostní čidla, ruční spuštění s časovačem.	
<b>rozsah</b>	0...+5°C	
<b>krytí / třída ochrany</b>	IP 20 / II	
<b>napájení</b>	AC 230V±10%, 50...60 Hz	
<b>výstup</b>	<b>zatížení</b>	10, 10, 16 A
	<b>kontakt</b>	3x 1-pólový přepínací, bezpotenciálový
<b>rozměry - v x š x h</b>	90 x 156 x 45 mm	
<b>montáž</b>	na DIN, 9 modulů	
<b>senzor</b>	vnější teplotně-vlhkostní	
<b>kontrolka</b>	1- zapnuto napájení 2- indikace sepnutí 3- přítomnost vlhkosti na čidle 4- teplota pod nastavenou hodnotou 5- časovač v chodu	
<b>vypínač - přepínač</b>	přepínač: teplota+vlhkost nebo pouze teplota tlačítko sepnutí časovaného odtávání	
<b>příslušenství v balení</b>	nasouvací kryt, hmoždinky, vrtuty	
<b>dodatečné příslušenství</b>	ETF-144/99, ETF-744/99, ETOR-55, ETOG-55	
<b>výrobce</b>	OJ ELECTRONICS A/S	

### doplňky - teplotní čidla řady A

obj. číslo	označení	teplotní rozsah
NTC prostorové čidlo pro venkovní prostředí, IP 54, ABS plastik		
2961	ETF-744/99	-20...+70°C



### doplňky - teplotní čidla řady B

obj. číslo	označení	teplotní rozsah	krytí
standardní kabelové čidlo, PVC 2,5m			
2914	ST 1111 - 2,5	-20...+70°C	IP 67
standardní kabelové čidlo, PVC 5m			
2915	ST 1111 - 5	-20...+70°C	IP 67
standardní kabelové čidlo, PVC 10m			
2916	ST 1111 - 10	-20...+70°C	IP 67

### doplňky - vlhkostní čidla k ETO

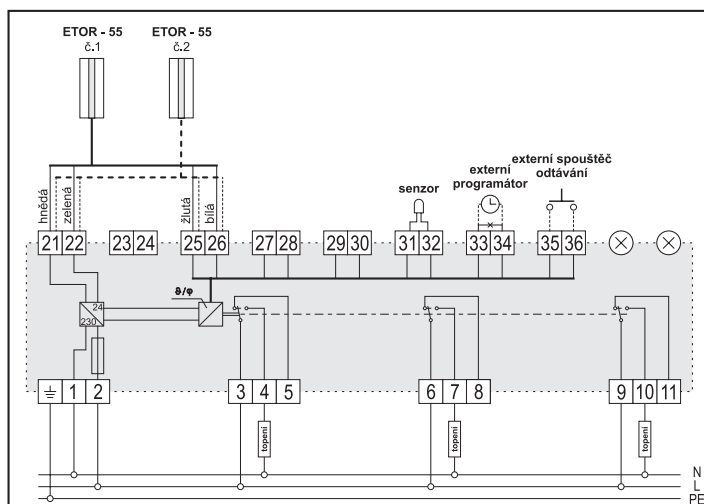
obj. číslo	označení	délka
vlhkostní čidlo pro okapy		
2351	ETOR-55/5 m	5 m
2352	ETOR-55/10 m	10 m
vlhkostně-teplotní čidlo pro venkovní plochy, nerez		
2358	ETOG-55/5 m	5 m
2359	ETOG-55/10 m	10 m



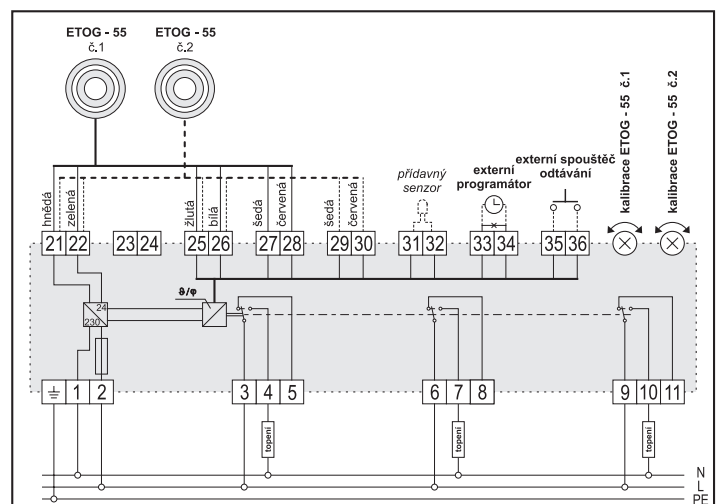
ETOR



ETOG



**zapojení ETO + ETOR**



**zapojení ETO + ETOG**

## Přehled okapových regulátorů

	elektromechanický termostat	elektronický termostat	regulace podle teploty	regulace podle vlhkosti	vnitřní čidlo	vnější čidlo	bezpotenciálový kontakt	ovládání pod krytem	montáž na stěnu	montáž na DIN	kontrolka topení
<b>DTR-E 3102</b>	●	-	●	-	●	-	●	●	●	-	-
<b>ETR-1441A</b>	-	●	●	-	-	●	-	-	-	●	●
<b>ETR/F-1441A</b>	-	●	●	-	-	●	-	-	-	●	●
<b>ETR-1441P</b>	-	●	●	-	-	●	●	-	-	●	●
<b>ETO-1550</b>	-	●	●	●	-	●	●	-	(●)	●	●

**V případě jakýchkoliv nejasností či problémů při návrhu, montáži či dodávkách materiálů nás prosím kontaktujte.**

### Služby našim zákazníkům

Dokonalá spokojenost našich zákazníků je naším prvořadým cílem. Proto Vám nabízíme širokou škálu služeb:

- zaslání dalších informačních materiálů
- technické a cenové návrhy zdarma
- individuální technické konzultace po telefonu či v sídle naší firmy
- 

### Oblasti, v nichž nabízí V-systém řešení:

- podlahové vytápění
- ochrana venkovních ploch před náledím
- ochrana okapů před zamrznáním
- ochrana potrubí před zamrznáním
- speciální aplikace - vytápění skleníků
- topné prvky - kabely, rohože, speciální kabely
- regulace - mechanické, elektronické a průmyslové regulátory, hladinové spínače
- kompletní sady a doplňky topných systémů

Váš dodavatel:

### V-systém elektro s.r.o.

#### Česká republika:

Milovanice 1, 257 01 Postupice

Telecom: 317 725 749, T-mobile: 737 242 210, Eurotel: 724 027 612

E-mail: info@v-system.cz, www.v-system.cz

#### Slovensko:

Bernolákova 1A, 901 01 Malacky

Tel.: +421 034 772 4082, Fax: +421 034 774 1317, T-mobile: +421 0911 724 082

E-mail: info@v-system.sk, www.v-system.sk

Tento prospekt slouží k základnímu seznámení s problematikou. Podrobnější materiály Vám na požádání zašleme dle Vašeho konkrétního zájmu.