

Nové DLP

rychlost a variabilita instalace



Váš distributor:



Legrand s.r.o.
U Nákladového nádraží 8
130 00 Praha 3
Tel.: 222 863 668
Fax: 222 863 669
e-mail: kancelar.praha@legrandcs.cz
www.legrand.cz

NOVÉ INSTALAČNÍ LIŠTY PRO ELEKTRICKÉ INSTALACE
A DATOVÉ ROZVODY



www.legrand.cz



Nová řada instalačních lišt DLP ohebné kryty - budete překvapeni rychlostí instalace

Instalační lišty DLP přinášejí inovační řešení rozvodů v instalačních lištách. Revoluční koncepce ohebných krytů umožňuje instalaci v neuvěřitelně krátkém čase bez nutnosti řezání krytů v rozích, což Vám umožní snížit dobu nutnou pro provedení práce a tím dosáhnout její lepší rentability.

Rozvody v nových instalačních lištách DLP zároveň splňují přísné požadavky zákazníků na designově zdařilé provedení rozvodů kabeláže.

INOVACE: ohebné kryty

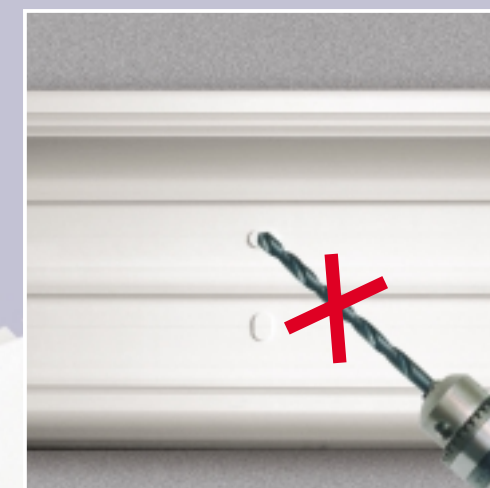
Ideální řešení pro jakkoliv složitou instalaci

- Elegantně se přizpůsobí profilu lišty
- Instalace po celé délce profilu lišty včetně rohů
- Perfektně kopírují tvar variabilních rohů
- Snadné a rychlé zaklapnutí do profilu lišty zajišťující jejich maximální připevnění



DOKONALÉ ZAKONČENÍ

Ohebné kryty umožňují pokrýt i několik rohů za sebou bez jejich řezání. Profesionální provedení instalace.



PŘEDLISOVANÉ OTVORY

Předlisované otvory ve dvou výškách na dně profilu pro snadné a rychlé připevnění na zeď. Není nutné vrtat do lišty, montážní otvor stačí vyrazit např. pomocí šroubováku.



VARIABILNÍ ROHY

Vnitřní a vnější rohy se díky variabilitě v rozmezí 60° až 120° dokonale přizpůsobují nepravidelným úhlům rohů stěn, čímž lze snadno dosáhnout vysoce profesionálního provedení instalace.



MONTÁŽ MECHANISMŮ

Díky novým montážním rámečkům se jejich snadným zaklapnutím do profilu instalační lišty zajistí dokonalá odolnost proti vytržení přístroje. Krycí část montážního rámečku po jeho zaklapnutí zakryje možnou nedokonalost řezu krytu.

Nová řada instalačních lišt DLP

kompletní a jednoduchá řada

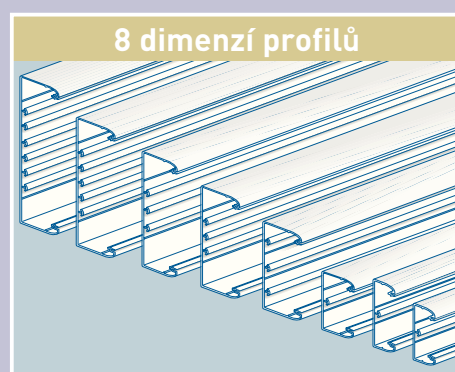
Optimalizovaná řada.

Více možností s menším množstvím položek pro usnadnění výběru.

Nová řada instalačních lišt DLP

maximální kompatibilita s řadou Mosaic

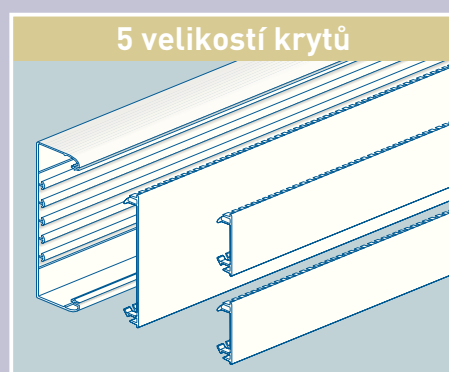
Široká nabídka datových zásuvek pro různé aplikace:
zásuvky RJ 45 Kategorie 6 a 5e, zásuvky pro optické konektory a další speciální zásuvky



8 dimenzí profilů

8 profilů
instalačních lišt:

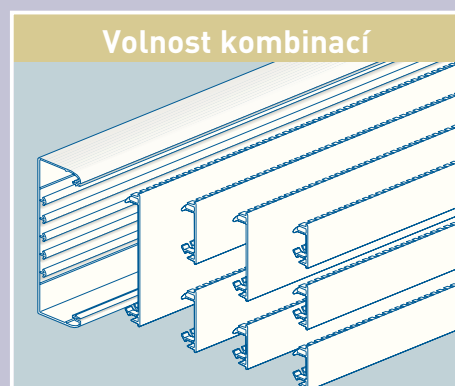
- 50 x 80 mm
- 50 x 105 mm
- 65 x 105 mm
- 50 x 150 mm
- 65 x 150 mm
- 50 x 195 mm
- 65 x 195 mm
- 65 x 220 mm



5 velikostí krytů

5 ohebných krytů:

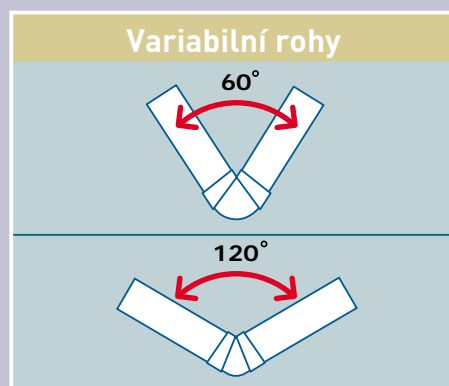
- 40 mm
- 65 mm
- 85 mm
- 130 mm
- 180 mm



Volnost kombinací

8 profilů, 5 ohebných
krytů, volnost
ve výběru vhodné
konfigurace:

- 28 možných variant
- 22 variant s možností
montáže přístrojů
- 15 variant nejběžněji
používaných



Variabilní rohy

4 typy rohů zajišťující
variabilitu v rozmezí
60° až 120°:

- vnější 60° až 120°
- vnitřní 85° až 95°
- vnitřní 60° až 85°
- vnitřní 95° až 120°

■ Oddělení obvodů

Možnost montáže vnitřních a oddělovacích přepážek pro separaci napájecích a sdělovacích obvodů. V nabídce řady DLP naleznete též příslušenství pro zajištění kontinuity oddělovací přepážky v rozích.

■ Specifické příslušenství pro vedení datových kabelů

Norma EIA/TIA stanovuje minimální poloměr ohybu datových kabelů jako osminásobek jeho průměru. V nabídce řady DLP naleznete příslušenství, které tento požadavek zajistí.

■ Příslušenství pro montáž přístrojů

V nabídce řady DLP naleznete příslušenství pro montáž přístrojů řad Mosaic, Valena, Galea, modulárních přístrojů řady Lexic a průmyslových zásuvek P17 Tempra.

■ Doprava a skladování

Redukce množství položek v nabídce a velikosti příslušenství zjednodušuje logistiku, čímž se šetří čas a snižují náklady.

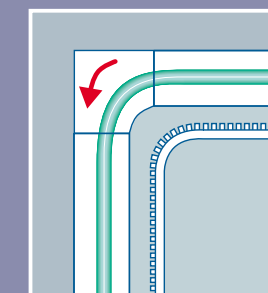
Výrobní řada Mosaic ve spojení s novou řadou instalačních lišt DLP, to je systém nabízející komplexní řešení pro elektrické instalace a rozvody strukturované kabeláže

Nová řada instalačních lišt DLP je dokonalým řešením pro instalace v terciálním sektoru

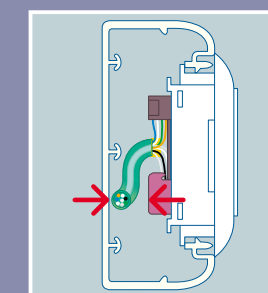


Ochrana kabeláže

Nová řada instalačních lišt DLP disponuje specifickým příslušenstvím, které ve spojení s rohy a odbočkami zajišťuje respektování norem stanovujících minimální poloměr ohybu datových kabelů.



Možnost přívodu datového kabelu ke konektoru datových zásuvek z libovolné strany umožňuje připojení i v instalačních lištách malé hloubky bez jeho nedovoleného ohybu.



VÝBĚROVÁ TABULKA INSTALAČNÍ LIŠTY DLP

Počet oddělení	Rozměry (mm)		PROFILY, KRYTY, PŘEPÁŽKY A PŘÍSLUŠENSTVÍ										ROHY				PLOCHÉ ODBOČKY		
			Profil	Kryt	Přepážka		Al přepážka oddělovací	Spona pro uchycení kabelů	Spojka lišty ⁽¹⁾	Spojka krytu	Koncový díl	Vnitřní roh ⁽²⁾ od 85° do 95°	Spojka přepážky pro vnitřní roh	Vnější roh od 60° do 120°	Spojka přepážky pro vnější roh	Plochý roh	Odbočka T ⁽³⁾	Spojka přepážky pro odbočku T	
	Vnitřní	Oddělovací																	
1	50 x 80		1 x 65	104 12	105 21	105 82	-	-	106 82	2 x 106 92 nebo 2 x 106 91	108 01	107 22	106 02	-	106 22	-	106 52	107 32	-
	50 x 105		1 x 85	104 22	105 22	105 82	-	-	106 82	2 x 106 92 nebo 2 x 106 91	108 02	107 02	106 02	-	106 22	-	106 52	107 32	-
	65 x 105		1 x 85	104 23	105 22	105 83	-	-	106 82	2 x 106 92 nebo 2 x 106 91	108 02	107 04	106 03	-	106 23	-	106 53	107 33	-
	50 x 150		1 x 130	104 32	105 24	105 82	-	-	106 86	2 x 106 92 nebo 2 x 106 91	108 04	107 06	106 02	-	106 22	-	106 55	107 32	-
	65 x 150		1 x 130	104 33	105 24	105 83	-	-	106 86	2 x 106 92 nebo 2 x 106 91	108 04	107 06	106 03	-	106 23	-	106 63	107 33	-
	50 x 195		1 x 180	104 52	105 26	105 82	-	-	106 86	2 x 106 92 nebo 2 x 106 91	108 06	107 07	106 02	-	106 22	-	106 62	107 32	-
	65 x 195		1 x 180	104 53	105 26	105 83	-	-	106 86	2 x 106 92 nebo 2 x 106 91	108 06	107 07	106 03	-	106 23	-	106 63	107 33	-
2	50 x 150		2 x 65	104 32	2 x 105 21	105 82	104 72	104 77	106 82	2 x 106 92 nebo 2 x 106 91	2 x 108 01	107 06	106 02	106 11	106 22	106 32	106 55	107 32	107 42
	65 x 150		2 x 65	104 33	2 x 105 21	105 83	104 73	104 78	106 82	2 x 106 92 nebo 2 x 106 91	2 x 108 01	107 06	106 03	106 11	106 23	106 33	106 63	107 33	107 43
	50 x 195		2 x 85	104 52	2 x 105 22	105 82	104 72	104 77	106 82	2 x 106 92 nebo 2 x 106 91	2 x 108 02	107 07	106 02	106 11	106 22	106 32	106 62	107 32	107 42
	65 x 195		2 x 85	104 53	2 x 105 22	105 83	104 73	104 78	106 82	2 x 106 92 nebo 2 x 106 91	2 x 108 02	107 07	106 03	106 11	106 23	106 33	106 63	107 33	107 43
	65 x 220		1 x 130 + 1 x 65	104 59	105 24 + 105 21	105 83	104 73	104 78	106 86 + 106 82	2 x 106 92 nebo 2 x 106 91	108 04 + 108 01	107 08	106 03	106 11	106 23	106 33	106 73	107 33	107 43
3	50 x 195		2 x 65 + 1 x 40	104 52	2 x 105 21 + 1 x 105 20	105 82	2 x 104 72	2 x 104 77	106 82	2 x 106 92 nebo 2 x 106 91	2 x 108 01 + 108 00	107 07	106 02	2 x 106 11	106 22	2 x 106 32	106 62	107 32	2 x 107 42
	65 x 195		2 x 65 + 1 x 40	104 53	2 x 105 21 + 1 x 105 20	105 83	2 x 104 73	2 x 104 78	106 82	2 x 106 92 nebo 2 x 106 91	2 x 108 01 + 108 00	107 07	106 03	2 x 106 11	106 23	2 x 106 33	106 63	107 33	2 x 107 43
	65 x 220		3 x 65	104 59	3 x 105 21	105 83	2 x 104 73	2 x 104 78	106 82	2 x 106 92 nebo 2 x 106 91	3 x 108 01	107 08	106 03	2 x 106 11	106 23	2 x 106 33	106 73	107 33	2 x 107 43

MONTÁŽNÍ RÁMEČKY PRO ŘADU MOSAIC					
Pro kryt šířky (mm)	2 moduly	4 moduly	6 modulů	8 modulů	krabička
65	109 21	109 41	109 61	109 81	109 27
85	109 22	109 42	109 62	109 82	109 27

MONTÁŽNÍ RÁMEČKY PRO ŘADU GALEA A VALENA					
Pro kryt šířky (mm)	1 přístoj	2 přístoje	3 přístoje	4 přístoje	krabička
85	109 13	109 23	109 33	109 43	109 17
130	109 14	109 24	109 34	109 44	109 17

MONTÁŽNÍ RÁMEČKY PRO MODULÁRNÍ PŘÍSTROJE LEXIC					
Pro kryt šířky (mm)	2 moduly	3 moduly	6 modulů	8 modulů	10 modulů
65	109 25	-	-	-	-
85	-	109 35	-	-	-
130	-	-	109 65	109 85	109 05

MONTÁŽNÍ RÁMEČEK PRO P17 TEMPRA	
Pro kryt šířky (mm)	
130	109 00

PŘÍSLUŠENSTVÍ PRO VEDENÍ DATOVÝCH KABELŮ	
Pro vnitřní roh	107 80
Pro vnější roh	107 81
Pro plochý roh	107 82
Pro odbočku T	107 83

(1) Spojka lišty obj. č. 106 92 ... připevnění samolepicím páskem
Spojka lišty obj. č. 106 91 ... připevnění naklapnutím

(2) Vnitřní roh od 60° do 85° ... obj. č. 106 13
Spojka přepážky ... obj. č. 106 12

Vnitřní roh od 95° do 120° ... obj. č. 106 14
Spojka přepážky ... obj. č. 106 11

(3) Pro odbočení lištou šířky:
- 80 a 105 mm použijte 1 kus odbočky T
- 150 a 195 mm použijte 2 kusy odbočky T
- 220 mm použijte 3 kusy odbočky T

Další příslušenství:
Obj. č. 107 61 ... Přechodový díl pro instalační lišty DLP 3D
Obj. č. 106 98 ... Zakončovací díl pro průchod stěnou u lišt šířky 80, 105 a 150 mm
Obj. č. 106 99 ... Zakončovací díl pro průchod stěnou u lišt šířky 195 a 220 mm

