

# 10-TI KANÁLOVÝ BEZDRÁTOVÝ PŘIJÍMAČ

# WS304-10

## PRO SPÍNÁNÍ A ČASOVÉ OVLÁDÁNÍ EL.ZAŘÍZENÍ DO 16 A

### ZÁKLADNÍ POPIS

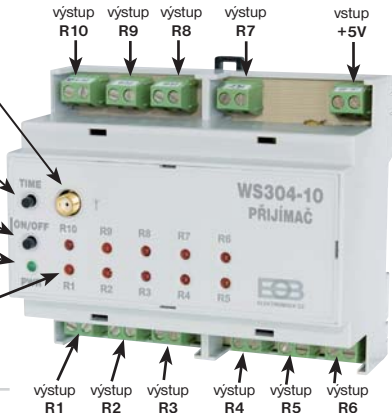
anténa s konektorem SMA  
na 433,92 MHz

tl.TIME  
- učení funkce ČASOVÁNÍ

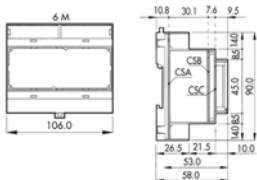
tl.ON/OFF  
- učení funkce ZAP/VYP

dioda PWR  
indikace pro napájení

diody R1-R10  
indikace stavu výstupních kontaktů  
R1-R10



### ROZMĚRY

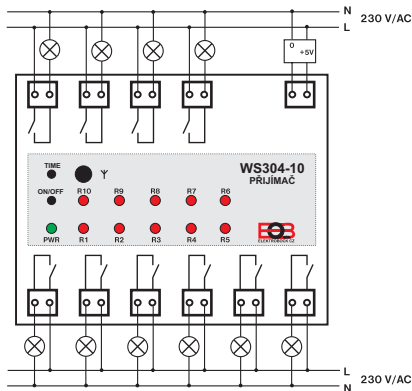


- výstupní kontakty R1-R10 jsou bezpotenciální, pro připojení max. zátěže 16A (AC1)/kanál
- každému výstupu lze přiřadit funkci ZAP/VYP (ON/OFF) nebo časování od 1s do 8 hod. (TIME)
- každý kanál je schopen přijímat signály od max.10-ti různých vysilačů (řady WS3xx)

## FUNKCE

10-ti kanálový přijímač WS304-10 slouží k bezdrátovému ovládání až 10-ti spotřebičů pomocí dálkových ovladačů řady WS3xx (např. klíčenka WS310, tlačítka WS330 a WS340 více na [www.elbock.cz](http://www.elbock.cz)). Přijímač je schopen na 1 kanál přijmout signál od max. 10-ti různých tlačítek (ovladačů).

## SCHEMA ZAPOJENÍ



### Napájecí zdroj +5V:

doporučujeme použít

- 1) AD05-DU napájecí zdroj +5V/2.5A/DC s montáží do zásuvky
- 2) AD05-DIN napájecí zdroj na DIN lištu +5V/2.5A/DC

### Externí anténa

Pro zvýšení dosahu je možné použít externí anténu 433,92 MHz. Odpojte standardně dodávanou anténu a připojte externí anténu do konektoru SMA a anténu umístěte vně instalační krabice.

## MONTÁŽ

### ! Upozornění:

- 1) Přijímač instalujte (do vnitřních prostor) co nejdále od velkých kovových předmětů (min. 0.5 m) a mimo silnoproudá vedení z důvodu ovlivnění příjmu signálu!
- 2) Montáž je nutné provádět bez napětí!
- 3) Doporučujeme, aby instalaci prováděla osoba s odpovídající elektrotechnickou kvalifikací!
- 4) Jelikož celý systém pracuje na obousměrné rádiové frekvenci 433,92 MHz dodržujte pokyny při montáži a umístění!

## Přijímač

je přizpůsoben pro montáž na DIN lištu. Provozní napětí je +5V /DC.

Ke svorkám 0 a +5V připojte adaptér (AD05-DU s montáží do zásuvky nebo AD05-DIN s montáží na DIN lištu). Adaptér připojte na 230V/AC.

## Připojení spotřebičů

Výstupy R1-R9 jsou bezpotenciální a je možné k nim připojit spotřebiče do 16 A (AC1), podle schématu! **Při spínání větších zátěží použijte pomocné relé!**

## INDIKACE DIOD

### ZELENÁ dioda

PWR

SVÍTÍ = indikace napájení WS304-10

### ČERVENÉ diody

R1-R10

BLIKÁ RYCHLE (2 x/1 s) = REŽIM UČENÍ

BLIKÁ POMALU (1x/1 s) = ČEKÁ NA KÓD PRO VYPNUTÍ

PROBLIKNE (1x/8 s) = není naučen žádný kód

SVÍTÍ = indikace sepnutí daného kanálu

NESVÍTÍ = indikace vypnutí daného kanálu

BLIKÁ STROBOSKOPICKY (10 x/1s) = indikace slabé baterie ve vysílači, který ovládá daný kanál

## UVEDENÍ DO PROVOZU - NAKÓDOVÁNÍ

Po montáži a připojení spotřebičů, zapněte hlavní jistič - rozsvítí se zelená dioda PWR a přijímač je připraven k dalšímu použití.

### 1) VYMAZÁNÍ PAMĚTI VŠECH KANÁLŮ

- na přijímači stiskněte současně tl.  a  držte cca 5 s, dojde k vymazání paměti všech kanálů najednou.

Diody R1-R10 začnou blikat v intervalu 1x za 8 s, tím indikují prázdnou paměť (na žádném kanálu není naučen kód)!

## 2) FUNKCE ON/OFF (ZAPNUTO/VYPNUTO)

Požadujeme zapnutí a vypnutí výstupu stisknutím tlačítka. Jeden kanál (výstup) je možné ovládat až 10-ti různými tlačítky.

### a) NAKÓDOVÁNÍ 1.KANÁLU

- na přijímači stiskněte 1x tl. **ON/OFF**, začne rychle blikat dioda R1 = 1.kanál (výstup) je v **REŽIMU UČENÍ**
  - na zvoleném vysílači **vyberte tlačítko pro ZAPNUTÍ**. Stisknutím vybraného tlačítka dojde k vyslání signálu do přijímače, kód pro zapnutí je naučen. Jakmile začne dioda R1 blikat pomalu, přijímač čeká na kód pro VYPNUTÍ.
  - na zvoleném vysílači **vyberte tlačítko pro VYPNUTÍ** (může být stejné jako pro zapnutí nebo při použití více-kanálového vysílače i jiné). **Vybrané tlačítko stiskněte**, tím dojde k vyslání signálu do přijímače a kód pro vypnutí je naučen, dioda R1 zhasne.
- Tím je funkce ON/OFF naučena na 1.kanál (výstup).

### b) NAKÓDOVÁNÍ DALŠÍCH KANÁLŮ

- na přijímači stiskněte tl. **ON/OFF** tolikrát, až začne blikat dioda výstupu, který chcete naučit (např. stiskněte tl. **ON/OFF** 2x pro výstup 2; stiskněte tl. **ON/OFF** 7x pro výstup 7 atd.) = vybraný kanál R2-R10 (výstup) bude v **REŽIMU UČENÍ**
- dále postupujte jako při učení 1.kanálu

Po naučení daného kanálu (R1-R10) na funkci ON/OFF je možné výstup zapínat a vypínat pouhým stisknutím tlačítka. Při zapnutí se rozsvítí dioda daného kanálu, při vypnutí dioda zhasne. **Vypnutí daného kanálu je možné až po cca 3 s!**

Neužité kanály budou blikat v cyklu 1x za 8 s.

### c) VYMAZÁNÍ KÓDU VYBRANÉHO KANÁLU

- použijte pouze v případě chybného nakódování
- na přijímači stiskněte tl. **ON/OFF** tolikrát až začne blikat dioda výstupu, u kterého chcete kód vymazat
- na přijímači podržte tl. **ON/OFF** cca 3 s, tím dojde k vymazání kódu na vybraném kanálu (kódy ostatních kanálů zůstanou zachovány!)

### 3) FUNKCE TIME (ČASOVÁNÍ v rozmezí od 1s do 8 hod.)

Požadujeme zapnutí stisknutím tlačítka, následné časování a automatické vypnutí po nastavené době. Jeden kanál (výstup) je možné ovládat až 10-ti různými tlačítky.

#### a) NAKÓDOVÁNÍ 1.KANÁLU

- na přijímači stiskněte 1x tl. **TIME**, začne rychle blikat dioda R1 = 1.kanál (výstup) je v **REŽIMU UČENÍ**
  - na zvoleném vysilači **vyberte tlačítko pro zapnutí ČASOVÁNÍ**. Stisknutím vybraného tlačítka dojde k vyslání signálu do přijímače, kód pro zapnutí časování je naučen. Jakmile začne dioda R1 blikat pomalu, přijímač začne odměřovat čas a bude čekat na kód pro VYPNUTÍ.
  - po uplynutí Vámi požadovaného času (od 1s do 8 hod.) stiskněte na vysilači stejné tlačítko, tím dojde k vyslání signálu do přijímače a časování je ukončeno, dioda R1 zhasne.
- Tím je funkce TIME naučena na 1.kanál (výstup).

#### b) NAKÓDOVÁNÍ DALŠÍCH KANÁLŮ

- na přijímači stiskněte tl. **TIME** tolikrát, až začne blikat dioda výstupu, který chcete naučit (např. stiskněte tl. **TIME** 2x pro výstup 2; stiskněte tl. **TIME** 7x pro výstup 7 atd.) = vybraný kanál R2-R10 (výstup) bude v **REŽIMU UČENÍ**
- dále postupujte jako při učení 1.kanálu

Po naučení daného kanálu (R1-R10) na funkci TIME je možné výstup zapnout na nasatvenou dobu pouhým stisknutím tlačítka. Při zapnutí se rozsvítí dioda daného kanálu, po odčasování dioda zhasne.

Neužívané kanály budou blikat v cyklu 1x za 8 s.

#### c) VYMAZÁNÍ KÓDU VYBRANÉHO KANÁLU

- použijte pouze v případě chybného nakódování
- na přijímači stiskněte tl. **TIME** tolikrát až začne blikat dioda výstupu, u kterého chcete kód vymazat
- na přijímači podržte tl. **TIME** cca 3 s, tím dojde k vymazání kódu na vybraném kanálu (kódy ostatních kanálů zůstanou zachovány!)

WS304-10 je 10-ti kanálový přijímač určený k montáži na DIN lištu a slouží pro bezdrátové ovládání až 10-ti různých elektrospotřebičů bez nutnosti sekání zdí.

### Výhody:

- k ovládání lze použít vysílače řady WS3xx
- každé zařízení je možné ovládat až 10-ti různými vysílači
- na přijímači je možné volit funkce ON/OFF (ZAPNUTÍ/VYPNUTÍ) nebo TIMER (ČASOVÁNÍ od 1 s do 8 hod.)
- bezpečný kódovaný přenos signálu bez možnosti vzájemného ovlivňování jednotlivých přístrojů
- indikace stavů diodami (zapnutí, vypnutí, slabé baterie ve vysílači)

Technické parametry	
Napájení	5 V/DC ,max.900 mA (AD05-DU, AD05-DIN)
Frekvence	433,92 MHz
Dosah	150 m (na volné ploše), 20 m (v zástavbě)
Citlivost	< -102 dBm
Počet výstupních kanálů	10 (bezpotenciální kontakty)
Výstupy R1-R10	relé, max.16 A (AC1)
Stupeň krytí	IP20
Třída ochrany	II
Pracovní teplota	0°C až +40°C

### PROHLÁŠENÍ O SHODĚ

My ELEKTROBOCK CZ s.r.o., tímto prohlašujeme, že výrobek WS304-10 je ve shodě se základními požadavky a dalšími příslušnými ustanoveními směrnice 1999/5/ES.

V Kuřimi 1.4.2010

k nahlédnutí na [www.elbock.cz](http://www.elbock.cz)

Záruční doba je 2 roky. V případě záručního a pozáručního servisu, zašlete výrobek na adresu výrobce.



**ELEKTROBOCK CZ s.r.o.**

Blanenská 1763

Kuřim 664 34

Tel.: +420 541 230 216

Technická podpora (do 14h)

Mobil: +420 724 001 633

+420 725 027 685/6



[www.elbock.cz](http://www.elbock.cz)