

# R3V-A1 - Regulátor třicestných ventilů

Přístroj je určen pro plynulou regulaci pohonu směšovacího ventilu na základě teploty zpátečky (čidlo CT2). Teplotní senzor (čidlo CT1) zjišťuje teplotu ohřívání vody na výstupu kotle a zajišťuje vypnutí čerpadla po vyhasnutí kotle. Tím zabrání nežádoucímu proudění studené vody do topného systému. Požadovaná teplota zpátečky se nastavuje v rozmezí 30° až 80°C.

Jakmile je teplota vody v kotli vyšší než zadaná regulační teplota (mínus hystereze 10°C), dojde ke spuštění oběhového čerpadla a zahájení regulace.

Jakmile teplota vody poklesne pod nastavenou hranici (minus hystereze 10°C), čerpadlo se vypne a ventil uzavře.

Příklad: Požadovaná teplota zpátečky = 50°C: oběhové čerpadlo se spustí pokud teplota poroste a bude vyšší než 40°C, nebo při 45°C a vypne při poklesu pod 40°C. Zpátečka bude regulována na 50°C.

Technické parametry	
Napájení	230V AC/50Hz
Spotřeba	<1,5W
Pracovní teplota	0 až 50°C
Teplota zpátečky	30 až 80°C
Výstup OC	relé
Spínaný proud	max 8A/AC1
Typ kontaktu	spínací
Výstup ventil	optoprvek
Spínaný proud	max 0,1A/AC1
Typ kontaktu	spínací x2

## Funkce přepínače funkcí:


Poloha ON - Relé RE1 je stále sepnuto (bez ohledu na teplotu) a ventil je plně otevřen

Poloha OFF - Relé RE1 je stále vypnuto (bez ohledu na teplotu) a ventil je uzavřen


Poloha AUTO - Relé RE1 sepne při nastavené teplotě pomocí knoflíku T1 a zahájí se regulace.


Stavy indikačních led:

PWR:  (svítí) - připojené napájecí napětí

RE1:  (svítí) - sepnuté relé RE1

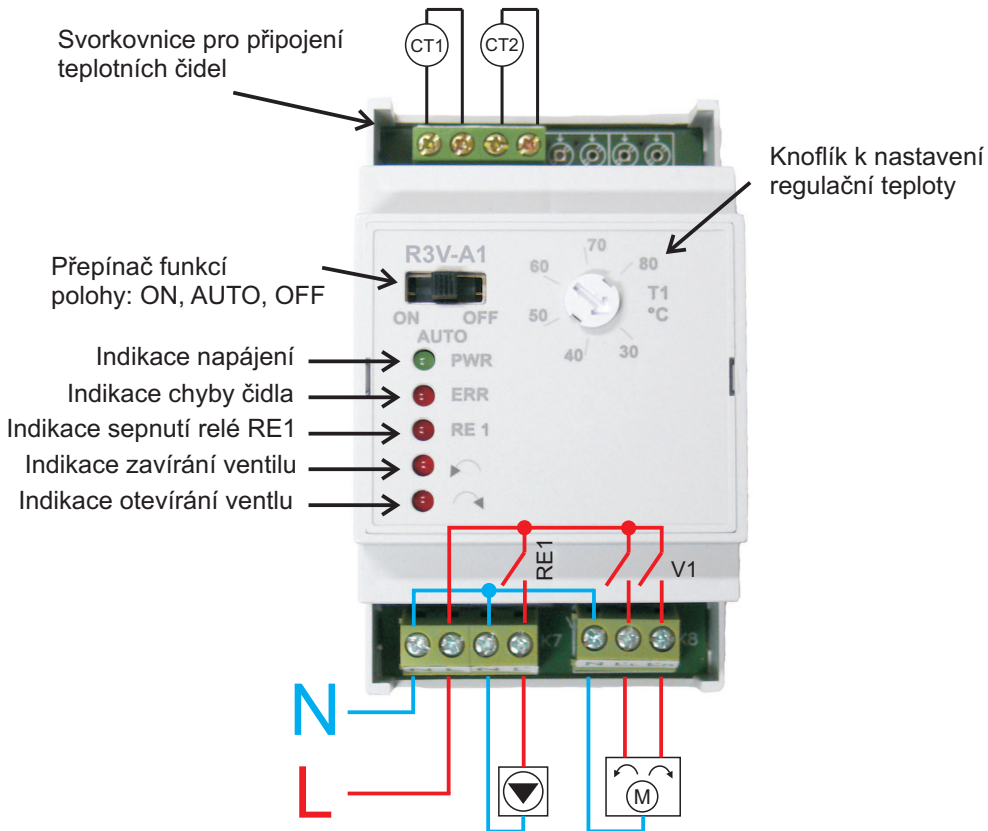
ERR:  (bliká) - porucha čidla

 (svítí) - zavírání ventilu

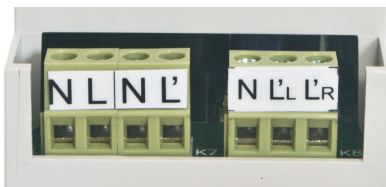
 (svítí) - otevírání ventilu

# Schéma zapojení:

Obr. 1

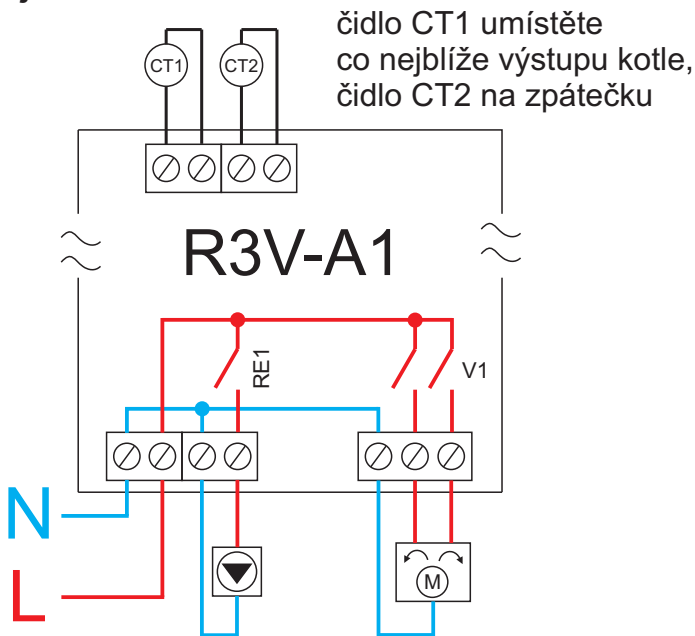


Obr. 2 - Čelní pohled na svorky:



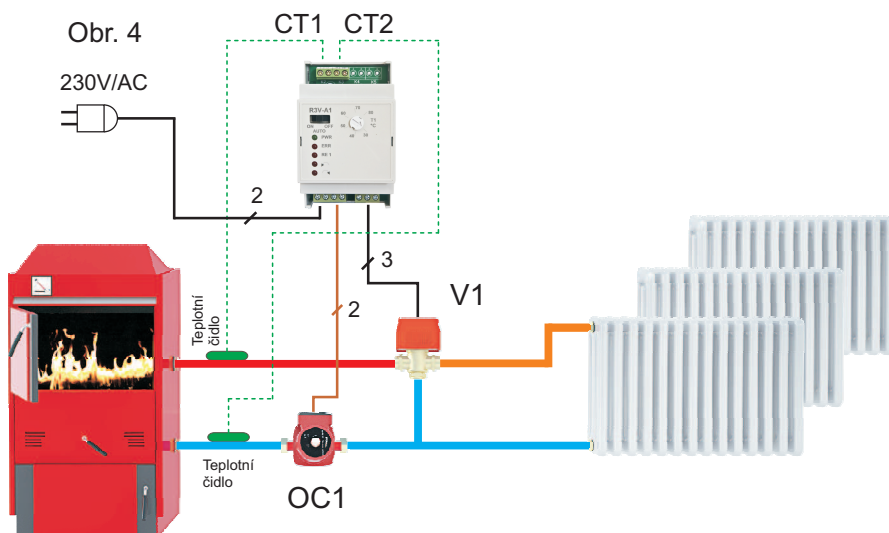
## Zapojení svorek:

Obr. 3



## Příklad použití:

Obr. 4



Pozn.: Schéma je pouze ilustrativní, neřeší hydraulické a bezpečnostní prvky celého systému, ty musí být instalovány v souladu s danými předpisy pro instalaci ústředního vytápění!

**Info:** Pokud dojde k poruše čidla (zkrat nebo odpojeno) a zařízení bude pracovat v režimu AUTO, dojde k trvalému sepnutí relé RE1 a otevření ventilu.

**Upozornění:** Montáž musí být prováděna bez napětí!

Jako první instalujte teplotní čidla, poté připojte servopohony, čerpadla a jako poslední instalujte zdroj! Při nedodržení postupu může dojít ke špatné adaptaci servopohonů!

Kabely teplotních čidel nesmí být taženy souběžně se silovými vodiči.

**Montáž a připojení regulátoru může provádět pouze osoba s odpovídající elektrotechnickou kvalifikací!**

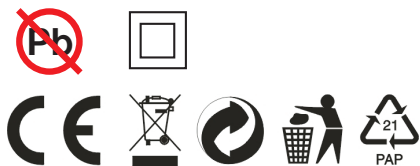
**Doporučení:** Při použití krouceného vodiče použijte dutinky.



ZÁRUČNÍ LIST	
(na výrobek je poskytována záruka 2 roky)	
číslo výrobku:	datum prodeje:
kontroloval:	razítko prodejny:

čidla jsou součástí balení  
typ: CT01-10k

V případě záručního a pozáručního servisu, zašlete výrobek včetně dokladu o koupi na adresu výrobce. Záruka se nevztahuje na poruchy vzniklé následkem neodborné instalace, zásahem do konstrukce zařízení.



**ELEKTROBOCK CZ**  
[www.elbock.cz](http://www.elbock.cz)

**ELEKTROBOCK CZ s.r.o.**

Blanenská 1763

Kuřim 664 34

Tel.: +420 541 230 216

Technická podpora (do 14h)

Mobil: +420 724 001 633

+420 725 027 685

+420 725 027 686