

R3V-A2 - Ekvitermní regulátor třícestných ventilů

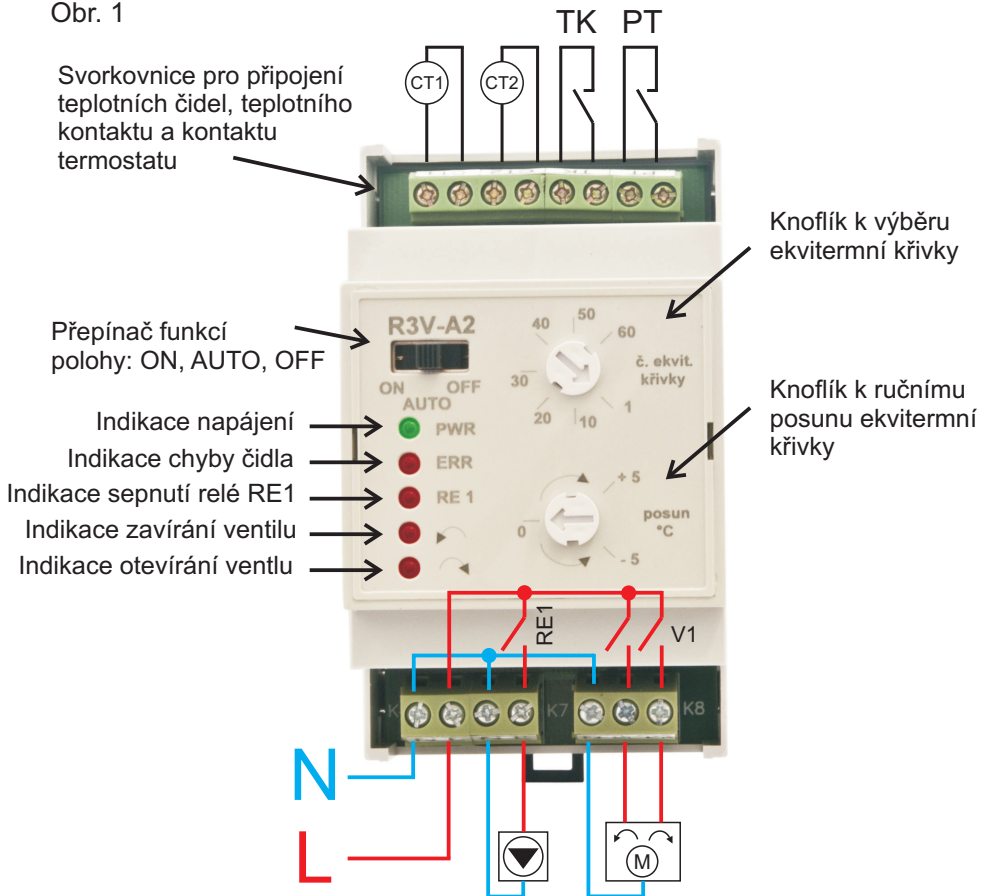
Přístroj je určen pro plynulou regulaci pohonu směšovacího ventilu v závislosti na venkovní teplotě (čidlo CT1), stavu prostorového termostatu (kontakt PT) a stavu teplotního kontaktu (kontakt TK). Důležitý je výběr optimální ekvitermní křivky a popřípadě její ruční posun. Pokud je kontakt termostatu (PT) i teplotní kontakt (TK) sepnutý (ON), probíhá regulace ventilu. Pokud je jeden z kontaktů rozepnutý (OFF) ventil se uzavře. Teplotní senzor (čidlo CT2) zjišťuje teplotu vody za ventilem a zajišťuje optimální teplotu vody topného systému na základě zvolené ekvitermní křivky.

Technické parametry	
Napájení	230V AC/50Hz
Spotřeba	<1,5W
Pracovní teplota	0 až 50°C
Teplota za ventilem	20 až 99°C
Výstup OC	relé
Spínaný proud	max 8A/AC1
Typ kontaktu	spínací
Výstup ventil	optoprvek
Spínaný proud	max 0,1A/AC1
Typ kontaktu	spínací x2

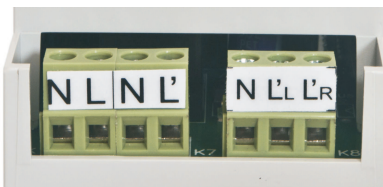


Schéma zapojení: (podrobnější vysvětlení viz strana 4)

Obr. 1



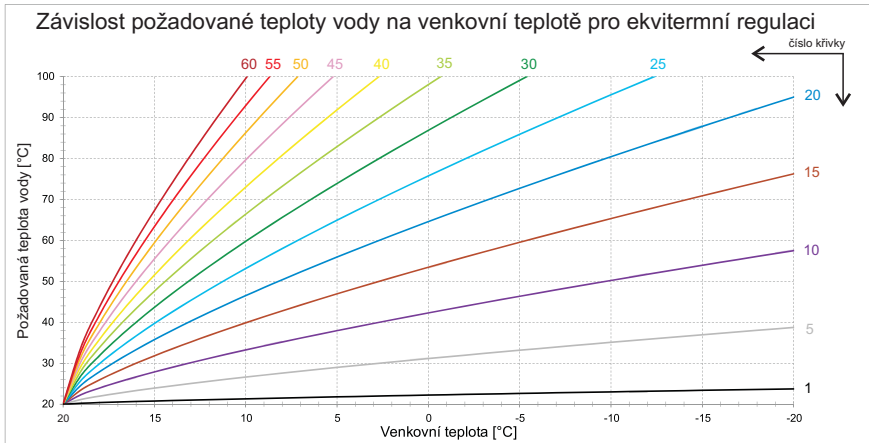
Obr. 2 - Čelní pohled na svorky:



Kabely teplotních čidel nesmí být taženy souběžně se silovými vodiči. Maximální délka přívodního kabelu čidla je 30 m.

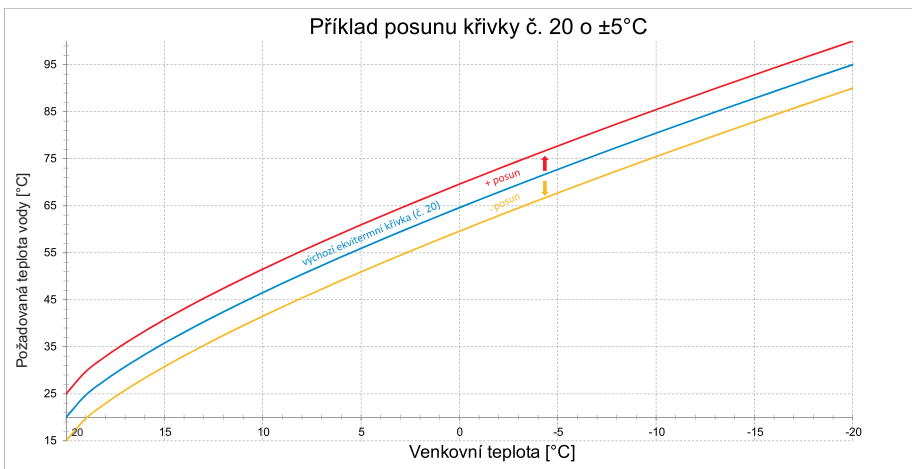
Výběr ekvitermní křivky

Ekvitermní regulace spočívá v nastavení teploty topné vody na základě venkovní teploty. Při nižší venkovní teplotě je požadována vyšší teplota dodávané topné vody, aby došlo k rovnováze mezi dodaným teplem a tepelnými ztrátami místnosti a teplota místnosti tak zůstala konstantní.



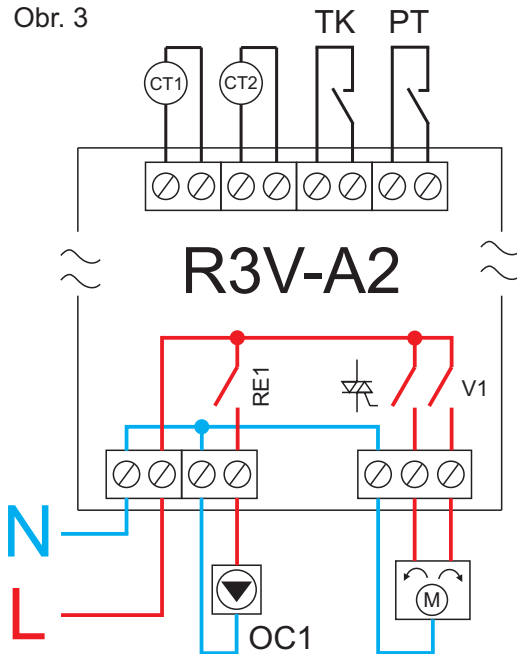
Posun ekvitermní křivky - manuální korekce

Příklad popisuje volbu ekvitermní křivky č.20 (modrá) a její posun o $\pm 5^{\circ}\text{C}$.



Zapojení svorek:

Obr. 3



CT1 - čidlo venkovní teploty
CT2 - čidlo teploty za ventilem
TK - teplotní kontakt (bezpotenciálový)
PT - kontakt termostatu (bezpotenciálový)

Pokud některý z kontaktů (TK nebo PT) bude nevyužit, je nutné na jeho svorky instalovat drátovou propojku.



Motory a servopohony bez rozběhového kondenzátoru!

Funkce přepínače funkcí:


Poloha ON - Relé RE1 je stále sepnuto (bez ohledu na teplotu) a ventil je plně otevřen

Poloha OFF - Relé RE1 je stále vypnuto (bez ohledu na teplotu) a ventil je uzavřen


Poloha AUTO - regulace ventilu dle zvolené křivky


Stavy indikačních led:

PWR:  (svítí) - připojené napájecí napětí

RE1:  (svítí) - sepnuté relé RE1

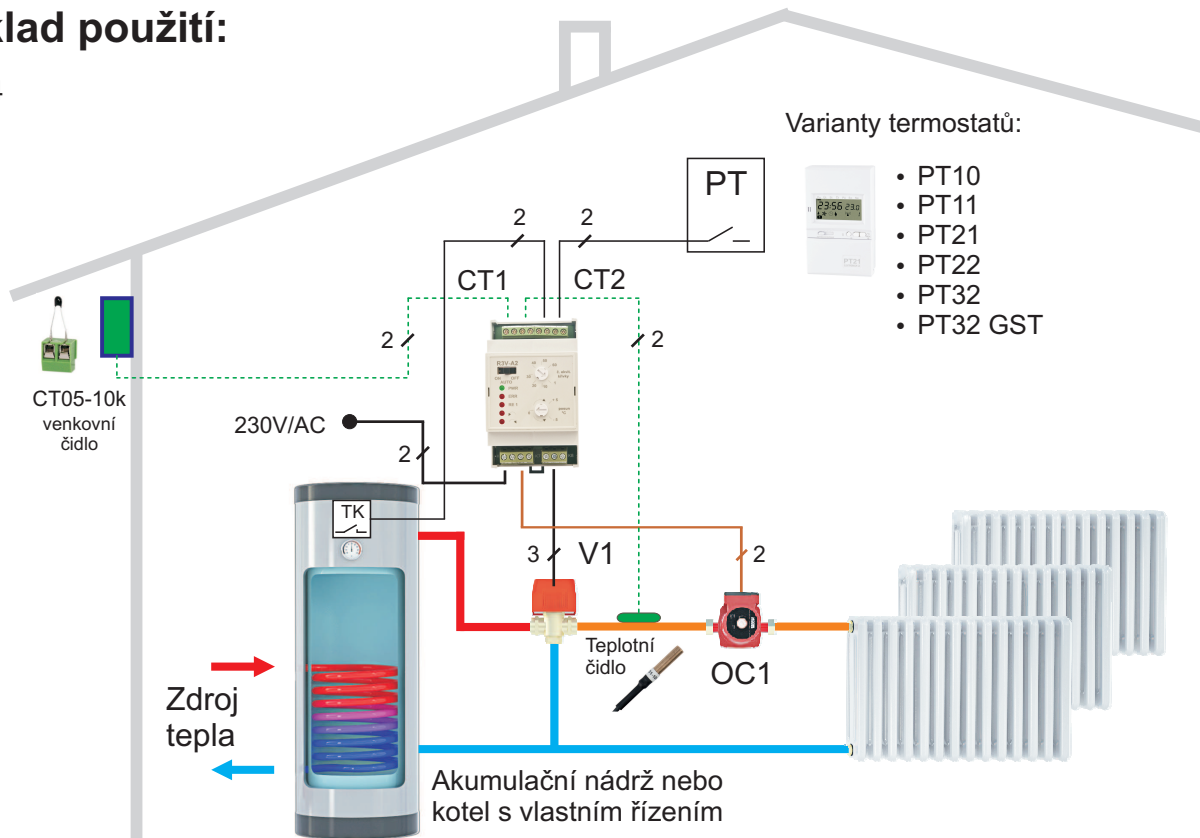
ERR:  (bliká) - porucha čidla

 (svítí) - zavírání ventilu

 (svítí) - otevírání ventilu

Příklad použití:

Obr. 4



Pozn.: Schéma je pouze ilustrativní, neřeší hydraulické a bezpečnostní prvky celého systému, ty musí být instalovány v souladu s danými předpisy pro instalaci ústředního vytápění!

Typy použitých čidel:

Čidlo na trubku (TYP: CT01-10k-S):

čidlo určené pro měření teploty na trubce (vodič silikon, délka 1.5 m, kovové pouzdro, pro měření do 99°C)

CT01-10k je dostupné v následujících variantách:

- **C** - 10kΩ, vodič CYXY 2*0,5mm, délka 1.5 m, kovové pouzdro, pro měření do 70°C
- **S** - 10kΩ, vodič silikon, délka 1.5 m, kovové pouzdro, pro měření do 99°C
- **P** - 10kΩ, vodič CYXY 2*0,5mm délka 1.5 m, plastové pouzdro PVC, vhodné pro ponoření do kapaliny do 70°C.



Venkovní čidlo (TYP: CT05-10k):

CT05-10k je dodávané včetně svorky. Doporučujeme čidlo na svorce umístit do krabice. Do záslepky krabice je vhodné vytvořit malý otvor (pro lepší cirkulaci vzduchu a přesnější měření), na vnitřní stranu umístit čidlo a nakonec přivést vodiče.

Čidlo NESMÍ být ponořeno do kapaliny!



Info: Pokud dojde k poruše čidla (zkrat nebo odpojeno) a zařízení bude pracovat v režimu AUTO, dojde k uzavření ventilu.

Ochrana proti zatuhnutí čerpadla:

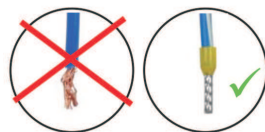
Regulátor protočí třícestný ventil pokud nedošlo k jeho posunu po dobu 14 dní a sepne oběhové čerpadlo na 2 min. aby nedošlo k zatuhnutí čerpadla či ventilu při delší neaktivitě.

Upozornění: Montáž musí být prováděna bez napětí!

Jako první instalujte teplotní čidla, poté připojte servopohony, čerpadla a jako poslední instalujte zdroj! Při nedodržení postupu může dojít ke špatné adaptaci servopohonů!

Montáž a připojení regulátoru může provádět pouze osoba s odpovídající elektrotechnickou kvalifikací!

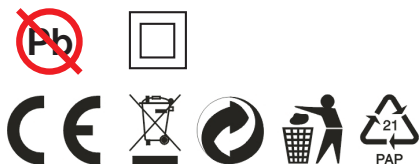
Doporučení: Při použití krouceného vodiče použijte dutinky.



ZÁRUČNÍ LIST	
(na výrobek je poskytována záruka 2 roky)	
číslo výrobku:	datum prodeje:
kontroloval:	razítko prodejny:

čidla jsou součástí balení
typ: CT01-10k

V případě záručního a pozáručního servisu, zašlete výrobek včetně dokladu o koupi na adresu výrobce. Záruka se nevztahuje na poruchy vzniklé následkem neodborné instalace, zásahem do konstrukce zařízení.



ELEKTROBOCK CZ
www.elbock.cz

ELEKTROBOCK CZ s.r.o.
Blanenská 1763
Kuřim 664 34
Tel.: +420 541 230 216
Technická podpora (do 14h)
Mobil: +420 724 001 633
+420 725 027 685
+420 725 027 686