

# RJ403 – Dvojúrovňový teplotní spínač

RJ403 (na DIN lištu) slouží jako dvojúrovňový teplotní spínač (např. ke spínání dvou oběhových čerpadel při zadané teplotě T1 a T2 a následnému zastavení čerpadla při poklesu teploty o pevnou hysterezi 5°C).

Teplota sepnutí relé RE1 se nastavuje pomocí knoflíku T1 ( 20°C až 60°C ) a druhá (vyšší) teplota sepnutí relé RE2 pomocí knoflíku T2 ( 30°C až 80°C ). Pro rozepnutí obou relé musí dojít k poklesu o pevnou hysterezi 5°C. Po připojení teplotního čidla ke svorkovnici CT1 a mechanickému upevnění druhého konce čidla na objekt, kde chceme měřit teplotu, můžeme zařízení zapnout do elektrické sítě. Po připojení k síti se na zařízení rozsvítí LED dioda indikující napájecí napětí.

**Příklad:** Na knoflíku T1 je nastaveno 30°C a na knoflíku T2 50°C. Pokud teplota objektu, kde je umístěno čidlo CT1 bude vyšší než 30°C, sepne relé RE1, pokud teplota dále poroste a přesáhne teplotu 50°C, sepne i relé RE2. Jakmile teplota, při které seplo relé klesne o hysterezi 5°C, odpovídající relé rozepne. Po opětovném zvýšení teploty nad 30°C opět sepne relé RE1 a celý proces se opakuje.

**Upozornění:** Není možné nastavit teplotu T2 nižší než teplotu T1. Pokud tedy nastavíte na knoflíku T1 např. 40°C a na knoflíku T2 30°C, nastaví se v zařízení T2 také na 40°C.

Technické parametry	
Napájení	230VAC/50Hz
Spotřeba	<1W
Pracovní teplota	0 až 50°C
Rozsah regulace	20 až 80°C
Hystereze	5°C
Výstup	relé
Spínaný proud	max 5A/AC1
Typ kontaktu	přepínací




### Funkce přepínače funkcí:

Poloha ON - Relé RE1 a RE2 jsou stále sepnuta (bez ohledu na teplotu)  
 Poloha OFF - Relé RE1 i RE2 jsou stále vypnuta (bez ohledu na teplotu)  
 Poloha AUTO - Relé RE1 a RE2 spínají při nastavených teplotách

### Indikační led:

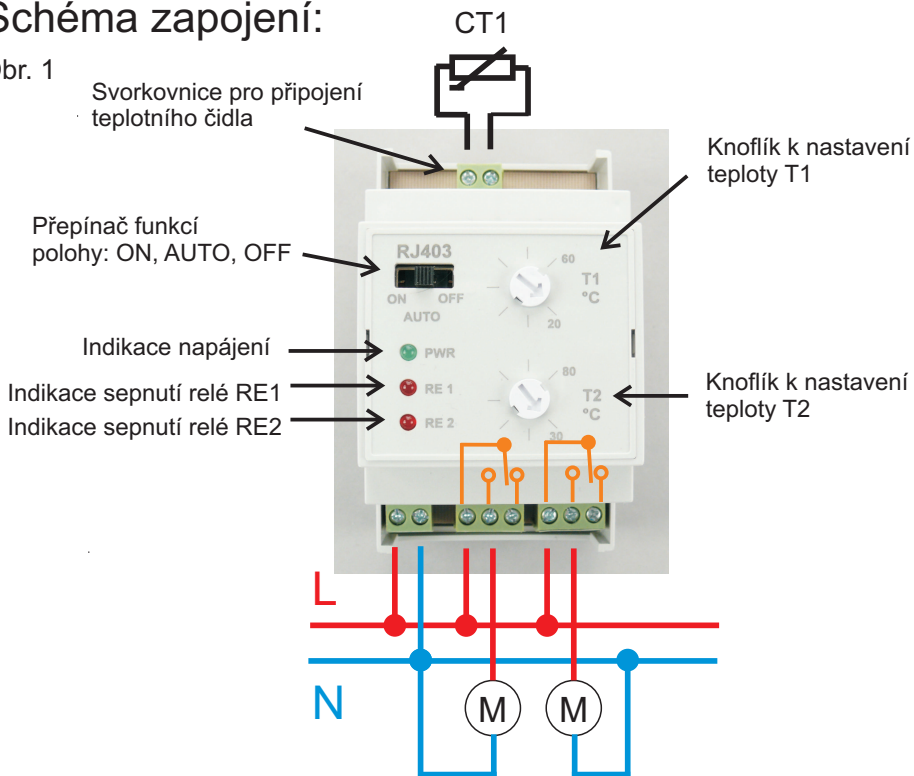
PWR - indikuje napájecí napětí  
 RE1, RE2 - indikuje sepnutí relé RE1 nebo RE2

### Stavy indikačních led:

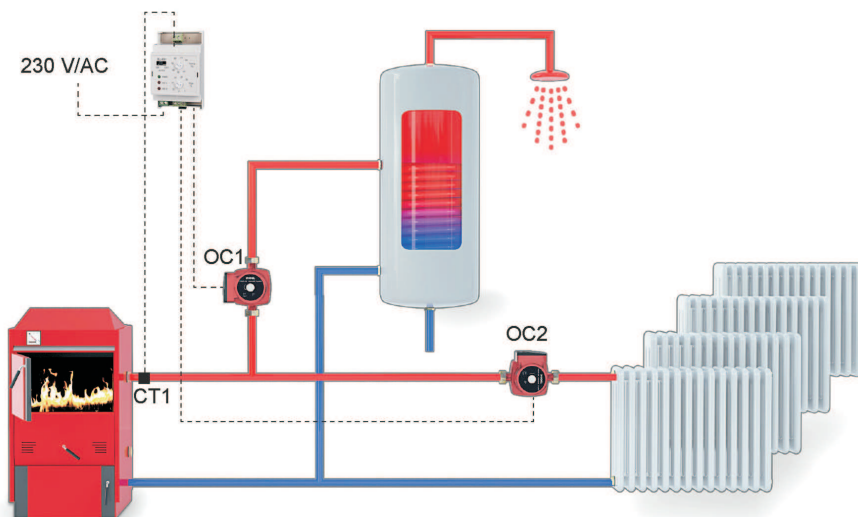
- PWR:  (svítí) - připojené napájecí napětí
- RE1, 2:  (svítí) - sepnutí relé RE1 (RE2)
-  (bliká) - odpojené čidlo nebo překročení povoleného rozsahu teplot

# Schéma zapojení:

Obr. 1



# Příklad použití:



**Info:** Pokud dojde k poruše čidla (odpojeno nebo zkrat) a zařízení bude pracovat v režimu AUTO, dojde k trvalému sepnutí obou relé RE1 i RE2.

**Montáž a připojení regulátoru může provádět pouze osoba s odpovídající elektrotechnickou kvalifí kací!**

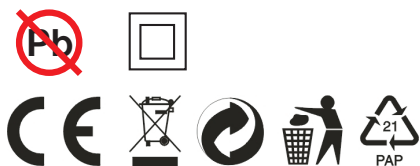
**Doporučení:** Při použití krouceného vodiče, použijte dutinky.



<b>ZÁRUČNÍ LIST</b> (na výrobek je poskytována záruka 2 roky)	
číslo výrobku:	datum prodeje:
kontroloval:	razítko prodejny:

čidlo je součástí balení  
typ: CT01-10k

V případě záručního a pozáručního servisu, zašlete výrobek včetně dokladu o koupi na adresu výrobce. Záruka se nevztahuje na poruchy vzniklé následkem neodborné instalace, zásahem do konstrukce zařízení.



**ELEKTROBOCK CZ**  
[www.elbock.cz](http://www.elbock.cz)

**ELEKTROBOCK CZ s.r.o.**

Blanenská 1763

Kuřim 664 34

Tel.: +420 541 230 216

Technická podpora (do 14h)

Mobil: +420 724 001 633

+420 725 027 685

+420 725 027 686