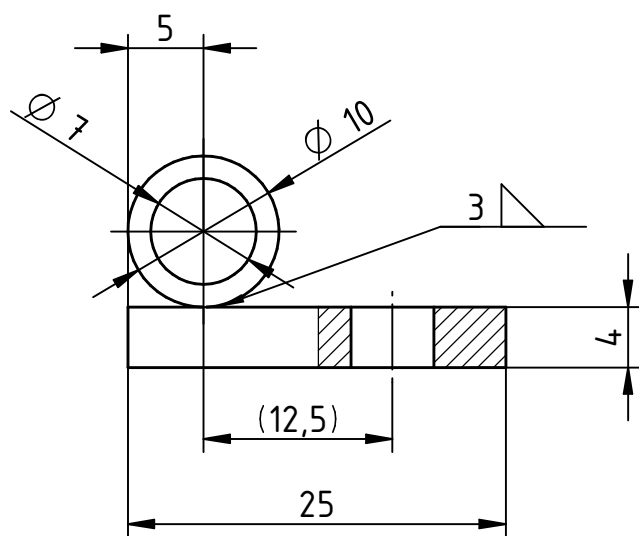
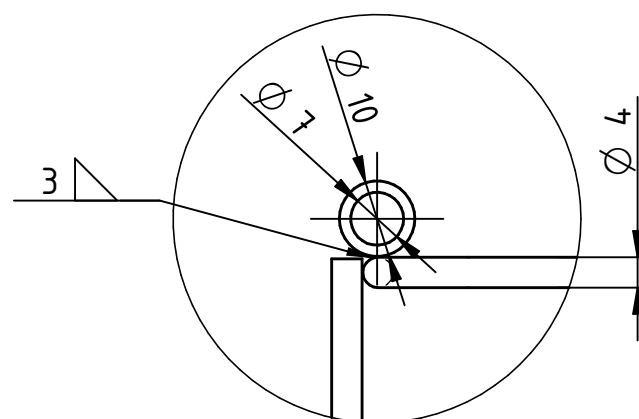


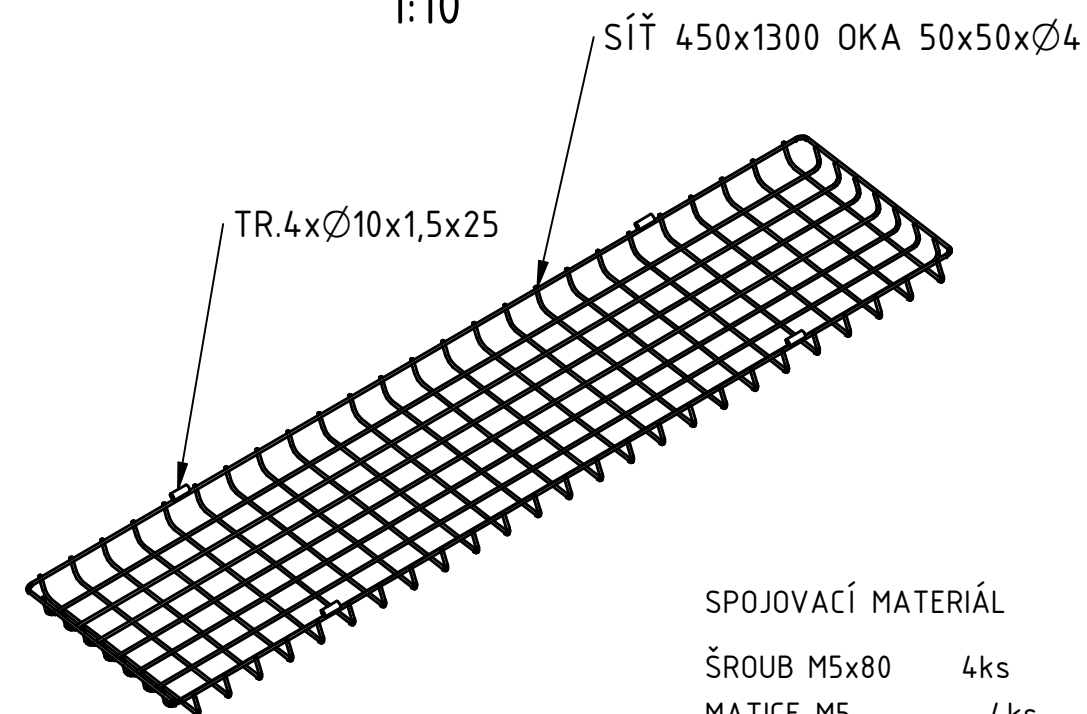
DRŽÁK 4ks
2:1



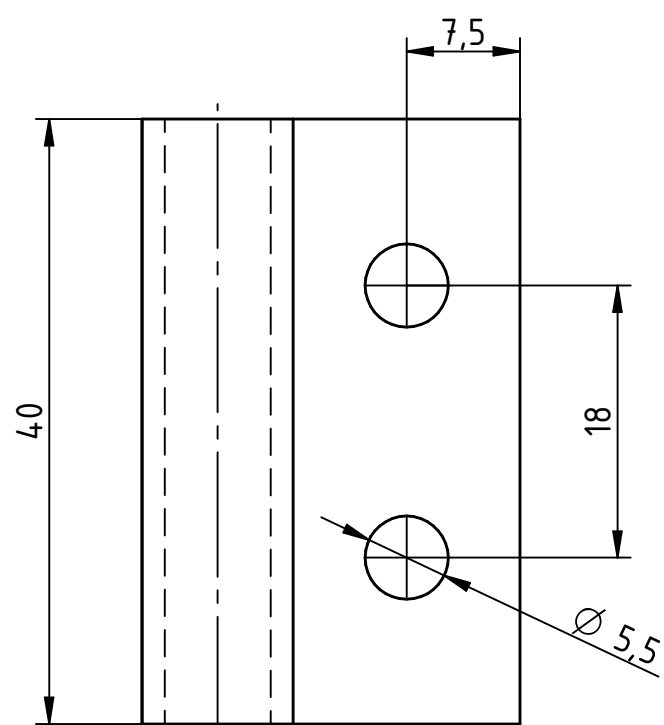
DETAIL A
1:1



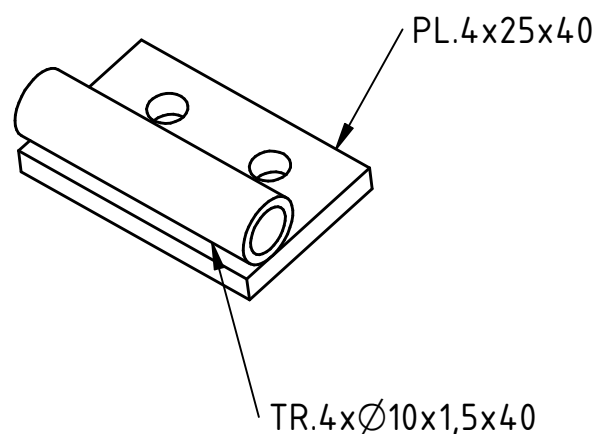
3D
1:10



SÍŤ 450x1300 OKA 50x50xØ4
SPOJOVACÍ MATERIÁL
ŠROUB M5x80 4ks
MATICE M5 4ks



1:1



INDEX	ZMĚNA	DATUM	PODPIS	MODUS SPOL. S R.O.	
ZN.MAT.				HMOTNOST kg	MĚR. 1:5
ROZM.-POLOT.				ČSN	TR.Č.
POM. ZAŘ.				POZN. 51061201	Č. KUSOVNÍKU
VYPR. BAREŠOVÁ	NORM.REF.			STARÝ V. OMI236	Č.V.
PŘEZK.					
TECHNOL.	SCHVÁLIL	19.5.2014			
NÁZEV I 236 600					
OCHRANNÁ MŘÍŽ I236				S-2312	0
				Listů	List