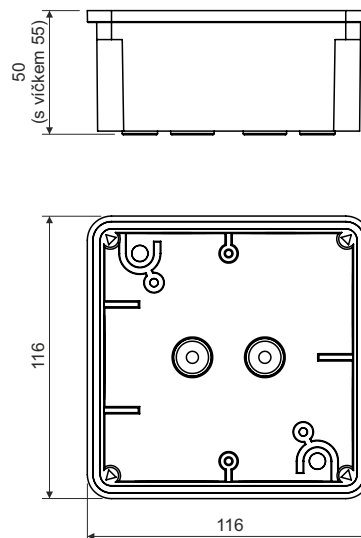


krabice

8112



popis výrobku: krabice určená pro rozvody s napětím do 400 V a s proudem max. 16 A
 pro montáž do prostředí se zvýšenou vlhkostí, prachem, chemickou a korozní odolností, do prostředí se zvýšeným nebezpečím mechanického poškození
 krabice je uzavřená bez vstupů
 pro instalaci na materiály třídy reakce na oheň E nebo F použijte tepelně izolační podložku

materiál: PVC

barva: světle šedá RAL 7035 / tmavě šedá RAL 7012

samozhášivost: ano, do 30 s

teplotní odolnost: -5 - +60 °C

zkouška žhavou smyčkou: 650 °C

třída reakce na oheň podkladového materiálu: A1-D

stupeň krytí: IP 54

hmotnost: 278 g

certifikace: ČSN EN 60 670-1

skladování: ČSN 64 0090

konfigurace: LA - do krabice vloženy šrouby pro připevnění víčka, krabice překryta víčkem, zabalena ve folii, opatřena štítkem; 28 ks krabic narovnáno v kartonu; barva - tmavě šedá RAL 7012

KA - do krabice vloženy šrouby pro připevnění víčka, krabice překryta víčkem, zabalena ve folii, opatřena štítkem; 28 ks krabic narovnáno v kartonu; barva - světle šedá RAL 7035

příslušenství: svorkovnice S-96; SP-96

bezšroubové svorky TYP015, TYP016, TYP017, TYP018