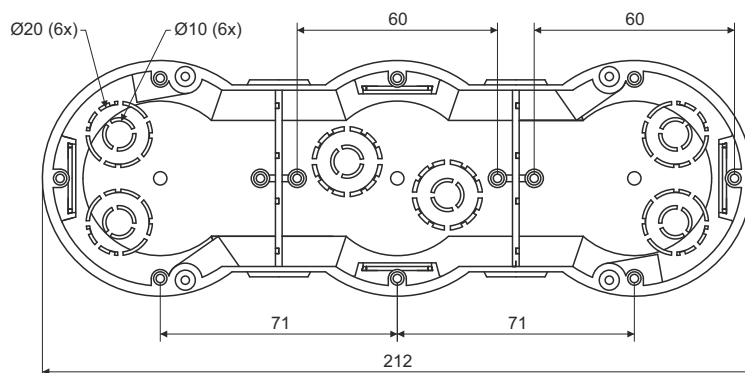
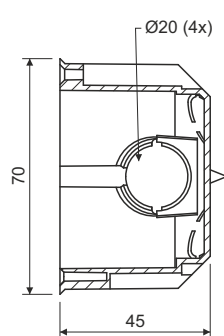
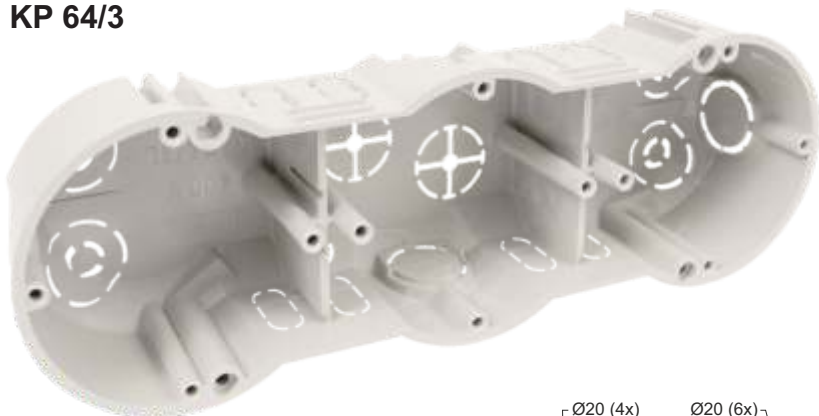


## krabice přístrojová

**KP 64/3**

popis výrobku: krabice určená pro rozvody s napětím do 400 V a s proudem max. 16 A  
moderní instalace ve sdružených rámečcích (rozteč 71 mm)  
výrazná tuhost zjednodušuje instalaci přístrojů

materiál: PVC

barva: šedá

samozhášivost: ano, do 30 s

teplotní odolnost: -5 - +60 °C

zkouška žhavou smyčkou: 850 °C

třída reakce na oheň podkladového materiálu: A1-D

hmotnost: 99 g

certifikace: ČSN EN 60 670-1

skladování: ČSN 64 0090

konfigurace: KA - 2 ks krabic ve smrštitelné folii, polepeny štítkem, přístrojové šroubky přiloženy v sáčku; 32 ks krabic v kartonu

příslušenství: nastavný rámeček NR 68/10; NR 68/6  
bezšroubové svorky TYP015, TYP016, TYP017, TYP018

pomocné nářadí: bezpříklepová fréza do zdiva FR 68 SDS