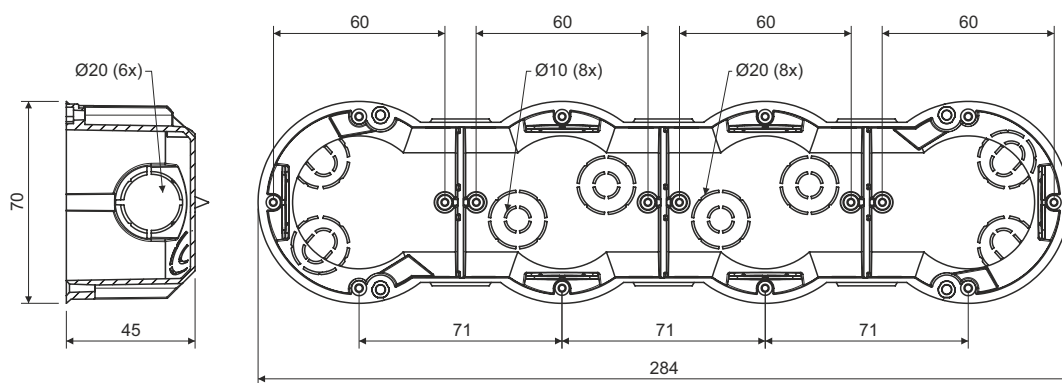
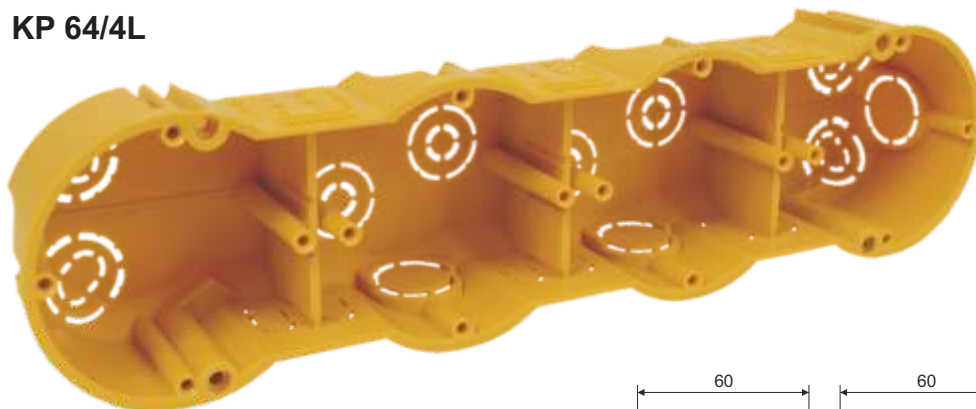


krabice přístrojová

KP 64/4L



popis výrobku: krabice určená pro rozvody s napětím do 400 V a s proudem max. 16 A
 pro moderní instalaci ve sdružených rámečcích (71 mm)
 výrazná tuhost zjednodušuje instalaci přístrojů
 na vnější straně dva hroty označující vrtací body
 montážní šrouby jsou opatřeny trojchodým závitem pro rychlou instalaci
 při montáži není nutné zahlubovat okraj sádkartonu
 možnost vložení bezšroubových svorek

materiál: PVC (bezolvnaté)

barva: okrová

samozhášivost: ano, do 30 s

teplotní odolnost: -5 - +60 °C

zkouška žhavou smyčkou: 850 °C

třída reakce na oheň podkladového materiálu: A1-F

hmotnost: 140 g

certifikace: ČSN EN 60 670-1

skladování: ČSN 64 0090

konfigurace: NA - 2 ks krabic baleny ve folii, folie polepena štítkem, krabice osazeny šrouby pro montáž do sádkartonu a přístrojovými šrouby; 28 ks krabic v kartonu

ST - krabice osazeny šrouby pro montáž do sádkartonu a přístrojovými šrouby, krabice polepeny štítkem; 28 ks krabic volně v kartonu

příslušenství: bezšroubové svorky TYP015, TYP016, TYP017, TYP018

pomocné nářadí: pilový vrták VPT 64

unašeč VPTU

pružina P1