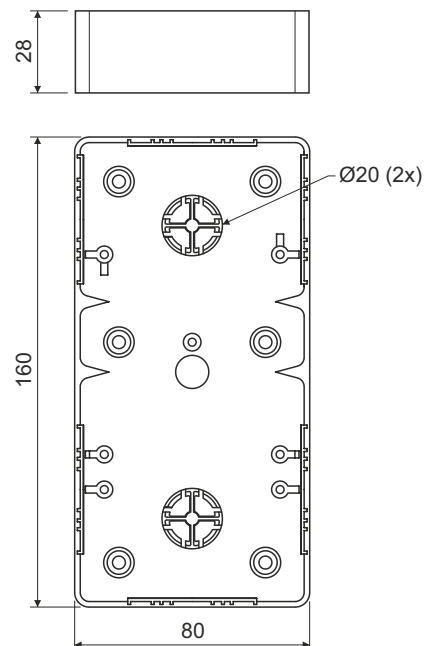


krabice přístrojová

LK 80X28 2R

popis výrobku: krabice určená pro rozvody s napětím do 400 V a s proudem max. 16 A svým tvarem je určená pro přístroje modelové řady Classic nebo Swing - ABB vhodná pro přístroje s velkou montážní hloubkou umožňuje montáž dvou přístrojů nebo montáž dvojzásuvky na bočnicích krabice jsou předznačené vstupy pro průchody lišt pro instalaci na materiály třídy reakce na oheň E nebo F je nutné použít izolační podložku

materiál: PVC

barva: bílá

samozhášivost: ano, do 30 s

teplotní odolnost: -5 - +60 °C

zkouška žhavou smyčkou: 850 °C

třída reakce na oheň podkladového materiálu: A1-D

hmotnost: 91 g

certifikace: ČSN EN 60 670-1

skladování: ČSN 64 0090

konfigurace: HB - 10 ks krabic včetně přístrojových šroubků (pro 2 přístroje na 1 krabici) zabaleno ve folii; 60 ks krabic v kartonu

příslušenství: víčko VLK 80/R; VLK 80/2R
izolační podložka PI 80 ZZK
svorkovnice S-66
bezšroubové svorky TYP015, TYP016, TYP017, TYP018

