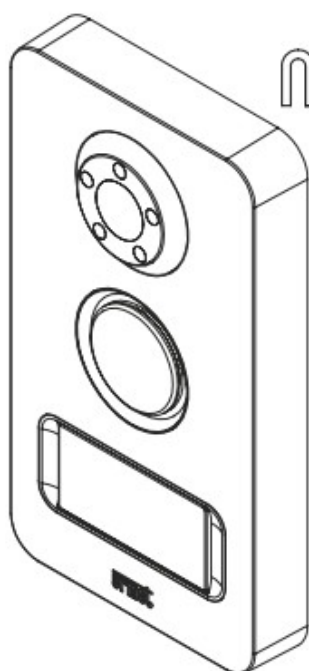


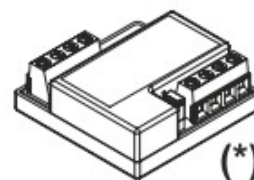
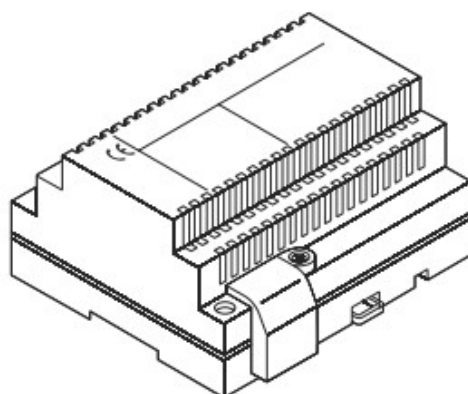
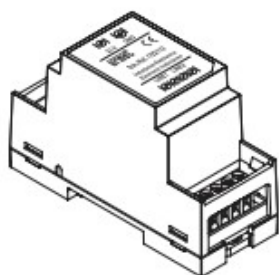
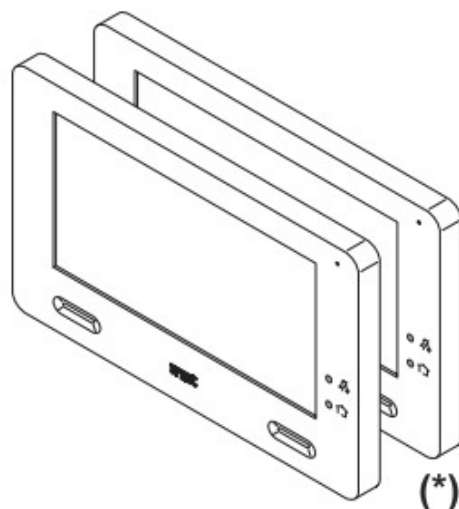
Návod k instalaci:
Soupravy Urmet 1722/85 a 1722/86

IP44



mikra

cxmodo



POPIS

Urmet Mini Note Plus 1722/85 a 1722/86 jsou dvou vodičové unipolární videosoupravy pro jednu nebo dvě rodiny s možností vzájemné komunikace. Vlastnosti souprav jsou následující:

System

- Kit pro jednu (1722/85) nebo dvě (1722/86) rodiny s handsfree barevnými videotelefony.
- Propojení všech komponent systému pomocí dvou vodičů bez polarity.
- Zdroj na DIN lištu může být umístěn kdekoli mezi tablem a videotelefonem.
- Každá "rodina" může disponovat až čtyřmi "paralelními" videotelefony (1x master, 3x slave).
- Souprava 1722/85 umožňuje použít 2 videotelefony bez nutnosti přídavného zdroje.
- Souprava 1722/86 umožňuje použít pro každou rodinu jeden videotelefon bez nutnosti přídavného zdroje.

Tlačítkový panel

- Panel Mikra v antivandal provedení z materiálu Zamak s krytím IP44.
- Barevná kamera s LED přisvitem.
- Bíle podsvícená jmenovka.
- Přijetí hovoru potvrzené zhasnutím podsvícení jmenovky.





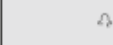
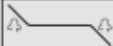







Videotelefony

- Vnitřní stanice jsou 7" barevné handsfree videotelefony s dotykovým ovládním.
- OSD menu pro nastavení a funkce.
- Pět různých vyzváněcích tónů.
- Možnost nastavení hlasitosti vyzvánění s možností úplného ztišení.
 - Vypnuté vyzvánění signalizuje blikající červená LED.
 - Dokončené programování Yokis modulu signalizuje modrá LED.
 - Funkce hodin se zálohou na jednu hodinu (pro případ výpadku napájení).










Základní funkce

- Elektrický zámek aktivovaný vybíjením kondenzátoru s možností nastavit čas odjištění až 9s.
- Ovládní druhého vstupu pomocí suchého kontaktu (typicky garážová vrata).
- Oba vstupy mají možnost být ovládný z videotelefonu nebo odchodovými tlačítky.
- Možnost aktivace kamery z libovolného videotelefonu.
- Možnost připojení speciálního přídavného vyzvánění k master videotelefonu.
- Interkomová volání mezi jednotlivými videotelefony.
- Ovládní Yokis bezdrátových modulů (základní domovní automatizace). *Podrobnější informace v samostatném návodu.*






OBSAH BALENÍ

	popis	počet	označení	
tlačítkový panel (A)	panel Mikra	1		A1
	šrouby do zdi	4		A2
	hmoždinky	4		A3
	imbus	1		A4
	jmenovka pro 1722/85	1		A5
	jmenovka pro 1722/86	1		A6
	náhradní šroub pro panel Mikra	1		A7
videotelefon (B)	videotelefon CXModo "master"	1/2		B1
	držák videotelefonu pro montáž na zeď	1/2		B2
	šrouby pro upevnění na inst. krabici	2/4		B3
napájení (C)	zdroj	1		C1
	indukční člen	1		C2
(D)	distributor (pouze u 1722/86)	1		D

PŘÍSLUŠENSTVÍ

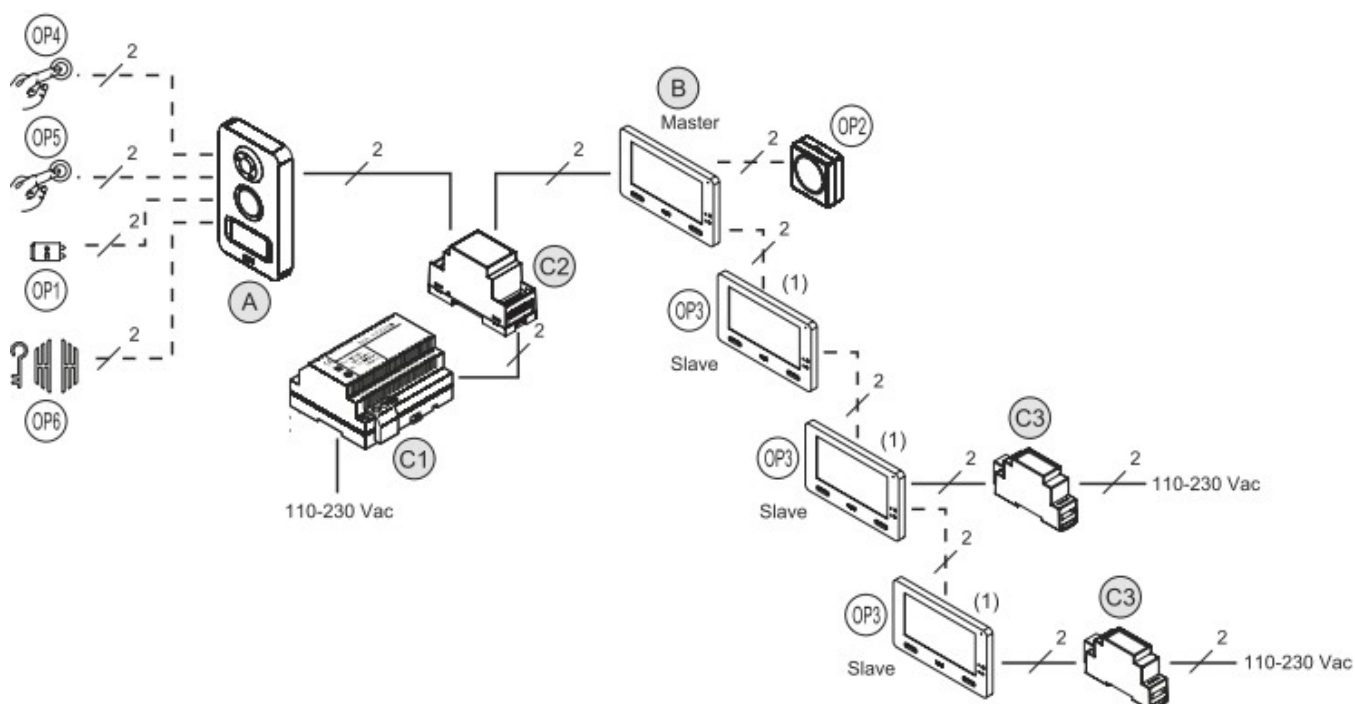
popis		max. počet	označení	
elektrický zámek (12 Vac, max. 15 VA)	doporučujeme Grothe 93082, 93084, 93083	1		OP1
přídavné zvonění	9854/43	1		OP2
slave videotelefon	1722/87	3/6		OP3
odchodové tlačítko - zámek		1		OP4
odchodové tlačítko - brána		1		OP5
ovládání brány - max. 1 A @ 30 V		1		OP6
instalační krabice pro panel Mikra	1122/60	1		OP7
distributor	1722/55	1/2		D
pomocný zdroj pro slave videotelefon	1722/22	1		C3

NÁHRADNÍ DÍLY

popis		označení	
panel Mikra	1722/111		A
zdroj	1722/21		C1
indukční člen	1722/112		C2
náhradní tlačítko pro 1722/86	1722/114		A8
náhradní videotelefon CXModo master/slave	1722/87		B/OP3

ZAPOJENÍ

Souprava 1722/85



Nastavení jumperů a DIP přepínačů naleznete na dalších stranách návodu.

Maximální vzdálenosti mezi komponenty

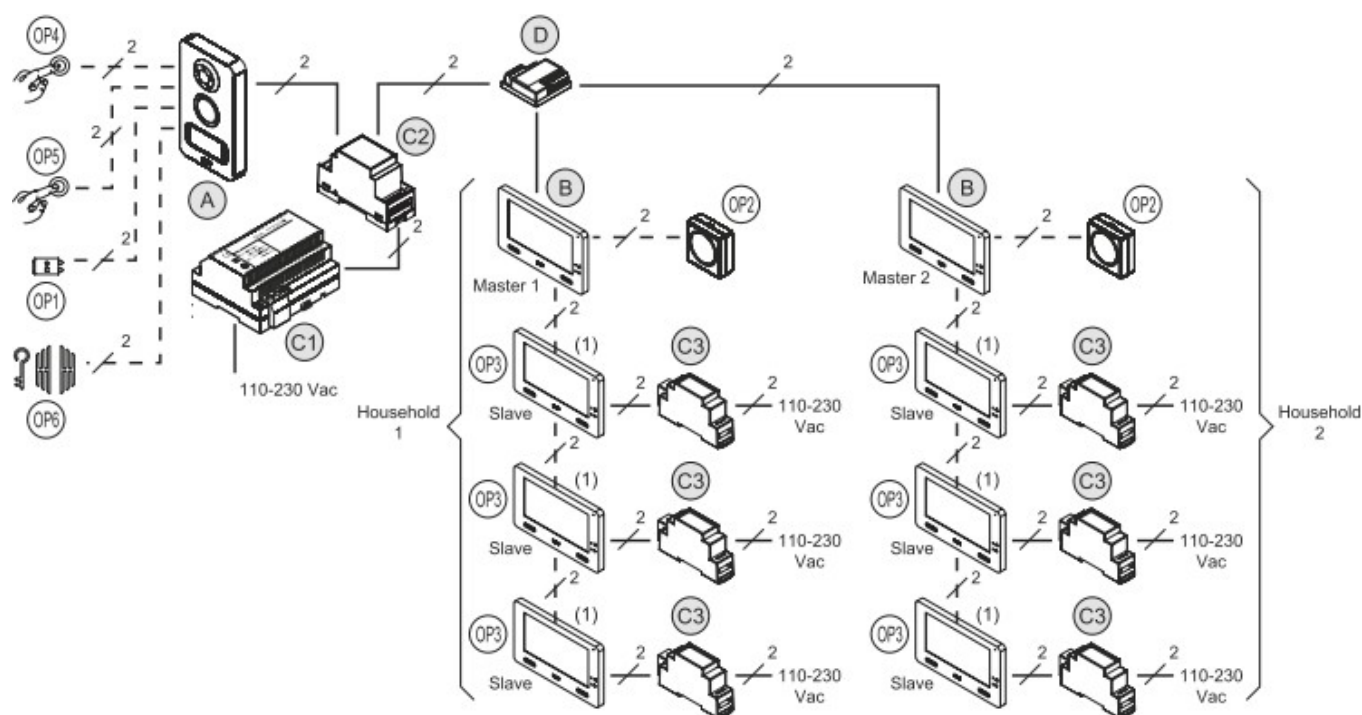
Základní zapojení s jedním videotelefonem

úsek	typ kabelu					
	2Voice kabel	SYT1 (Ø 0,8mm)	1mm ² West Pen D980	1mm ² jednotlivé vodiče	Ø 0.6 mm kroucený pár bez stínění	CAT5 / CAT6
A - nejvzdálenější videotelefon	150 m	130 m	130 m	100 m	100 m	80 m
C1 – C2	0,5 m	0,5 m	0,5 m	0,5 m	0,5 m	0,5 m
C2 - nejvzdálenější videotelefon	150 m	75 m	130 m	100 m	40 m	40 m
A - OP1	20 m	10 m	20 m	20 m	10 m	10 m
A - OP4	50 m	50 m	50 m	50 m	50 m	30 m
A - OP5	20 m	10 m	20 m	20 m	10 m	10 m
A - OP6	20 m	10 m	20 m	20 m	10 m	10 m
B - OP2	30 m	30 m	30 m	30 m	30 m	10 m
OP3 - C3	20 m	20 m	20 m	20 m	10 m	10 m

Zapojení s max. 4 videotelefony

úsek	typ kabelu					
	2Voice kabel	SYT1 (Ø 0,8mm)	1mm ² West Pen D980	1mm ² jednotlivé vodiče	Ø 0.6 mm kroucený pár bez stínění	CAT5 / CAT6
A - nejvzdálenější videotelefon	150 m	130 m příčměž "C2 - nejvzdálenější videotelefon" nesmí být více než 75 m	130 m	100 m	100 m příčměž "C2 - nejvzdálenější videotelefon" nesmí být více než 40 m	80 m příčměž "C2 - nejvzdálenější videotelefon" nesmí být více než 40 m
C1 – C2	0,5 m	0,5 m	0,5 m	0,5 m	0,5 m	0,5 m
A - OP1	20 m	10 m	20 m	20 m	10 m	10 m
A - OP4	50 m	50 m	50 m	50 m	50 m	30 m
A - OP5	20 m	10 m	20 m	20 m	10 m	10 m
A - OP6	20 m	10 m	20 m	20 m	10 m	10 m
B - OP2	30 m	30 m	30 m	30 m	30 m	10 m
OP3 - C3	20 m	20 m	20 m	20 m	10 m	10 m

Souprava 1722/85



Nastavení jumperů a DIP přepínačů naleznete na dalších stránkách návodu.

Maximální vzdálenosti mezi komponenty

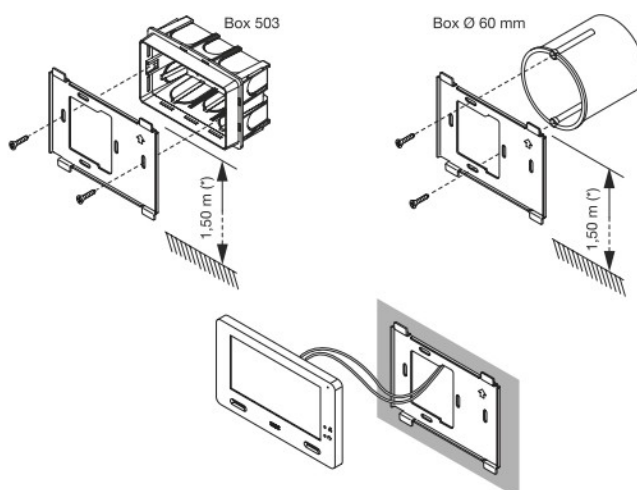
Základní zapojení se dvěma videotelefony

úsek	typ kabelu					
	2Voice kabel	SYT1 (Ø 0,8mm)	1mm ² West Pen D980	1mm ² jednotlivé vodiče	Ø 0.6 mm kroucený pár bez stínění	CAT5 / CAT6
A - nejvzdálenější videotelefon	150 m	130 m	130 m	100 m	100 m	80 m
C1 – C2	0,5 m	0,5 m	0,5 m	0,5 m	0,5 m	0,5 m
C2 - nejvzdálenější videotelefon	-	50 m	-	30 m	40 m	15 m
D - nejvzdálenější videotelefon	50 m	50 m	50 m	-	-	-
A - OP1	20 m	10 m	20 m	20 m	10 m	10 m
A - OP4	50 m	50 m	50 m	50 m	50 m	30 m
A - OP5	20 m	10 m	20 m	20 m	10 m	10 m
A - OP6	20 m	10 m	20 m	20 m	10 m	10 m
B - OP2	20 m	30 m	30 m	30 m	30 m	10 m
OP3 - C3	20 m	20 m	20 m	20 m	10 m	10 m

Zapojení s max. 8 videotelefony s pomocí distributoru

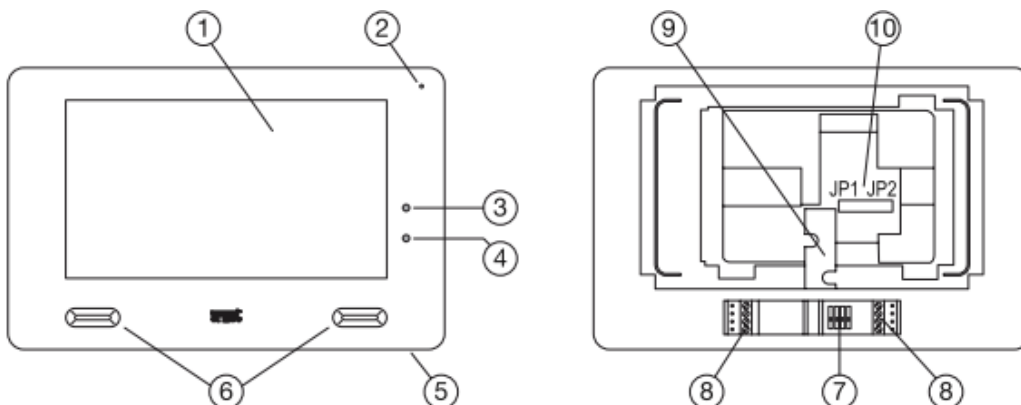
úsek	typ kabelu					
	2Voice kabel	SYT1 (Ø 0,8mm)	1mm ² West Pen D980	1mm ² jednotlivé vodiče	Ø 0.6 mm kroucený pár bez stínění	CAT5 / CAT6
A - nejvzdálenější videotelefon	150 m	100 m	130 m	100 m	100 m	60 m
C2 - nejvzdálenější videotelefon	-	40 m	-	-	15 m	15 m
D - nejvzdálenější videotelefon	50 m	-	50 m	30 m	-	-
C1 – C2	0,5 m	0,5 m	0,5 m	0,5 m	0,5 m	0,5 m
A - OP1	20 m	10 m	20 m	20 m	10 m	10 m
A - OP4	50 m	50 m	50 m	50 m	50 m	30 m
A - OP5	20 m	10 m	20 m	20 m	10 m	10 m
A - OP6	20 m	10 m	20 m	20 m	10 m	10 m
B - OP2	20 m	30 m	30 m	30 m	30 m	10 m
OP3 - C3	20 m	20 m	20 m	20 m	10 m	10 m

INSTALACE VIDEOTELEFONU



- Držák videotelefonu pro připevnění na zeď pasuje na instalační krabici 503 nebo kulatou krabici o průměru 60 mm.
- Je možné jej připevnit na zeď i bez instalační krabice. Dbejte však zvýšené opatrnosti, aby nedošlo k poškození nebo přílišnému namáhání kabeláže.
- Doporučená výška montáže je 150 cm od podlahy - platí pro spodní hranu zařízení.
- Po připevnění držáku na zeď nejprve proveďte nastavení videotelefonu pomocí DIP přepínačů, zapojte vodiče a až následně telefon zavěste do držáku. Tyto kroky jsou popsány v následujících odstavcích.

POPIS VIDEOTELEFONU



- | | |
|--|--------------------------------|
| 1. 7" dotykový displej | 6. reproduktory |
| 2. mikrofon | 7. DIP přepínače pro nastavení |
| 3. indikátor vypnutého vyzvánění (červená LED) | 8. svorky pro připojení |
| 4. indikátor Yokis povelů (modrá LED) | 9. vedení kabelu |
| 5. ON/OFF tlačítko | 10. konfigurační jumpery |

POPIS SVOREK VIDEOTELEFONU

K, Z: výstup pro přídavné zvonění (OP2)
 POW: napájení z lokálního (pomocného) zdroje
 LINE IN: vstup sběrnice
 LINE OUT: výstup sběrnice



NASTAVENÍ JUMPERŮ

Videotelefon je osazen dvěma jumpery:

- JP1 umožňuje nastavení slave videotelefonu ze sběrnice, nebo z lokálního (pomocného) zdroje 1722/22.

	JP1
napájení ze sběrnice (výchozí)	
napájení z pomocného zdroje	

- JP2 umožňuje nastavení impedančního zakončení větve. Není-li použit výstup LINE OUT, musí být jumper v poloze ON.

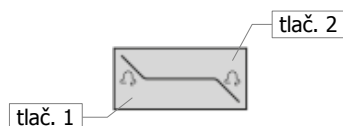
	JP2
zakončení "OFF"	
zakončení "ON" (výchozí)	



NASTAVENÍ DIP PŘEPÍNAČŮ

Videotelefon

typ videotelefonu	DIP nastavení	typ videotelefonu	DIP nastavení
master		slave 1	
slave 2		slave 3	

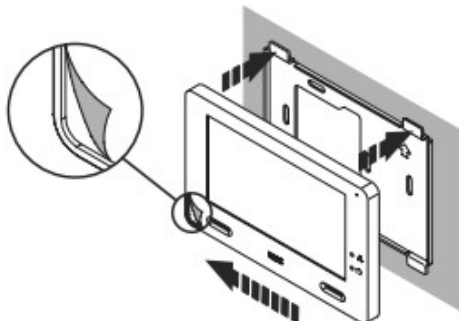
reakce na volání z tabla	DIP nastavení	reakce na volání z tabla	DIP nastavení
reaguje na stisknutí tlačítka č. 1		reaguje na stisknutí tlačítka č. 2	



typ systému	DIP nastavení	typ systému	DIP nastavení
jedna rodina		dvě rodiny	

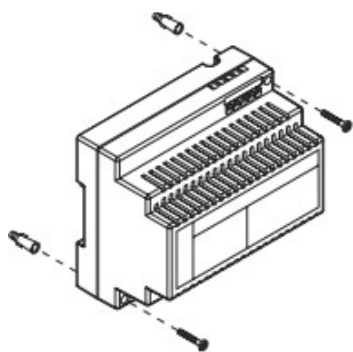
DOKONČENÍ INSTALACE VIDEOTELEFONU

- Videotelefon zavěste do držáku, který je připevněn na zdi. Zajištění se provede posunem přístroje směrem vlevo.
- Odstraňte ochrannou fólii. POZOR - nedojde-li k odstranění fólie, videotelefon zřejmě nebude korektně fungovat!

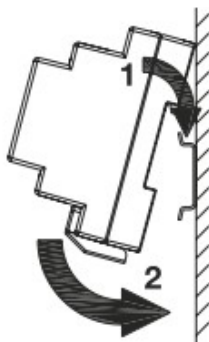


INSTALACE ZDROJE

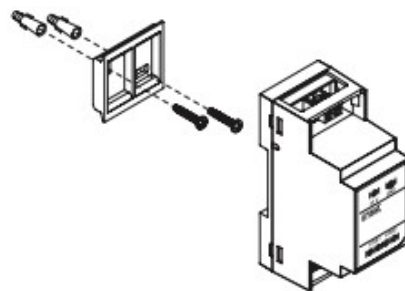
Zdroj se instaluje do rozvaděče nebo speciálního boxu. Při instalaci do boxu myslte na nutnost přísunu vzduchu z důvodu chlazení.



instalace na zeď



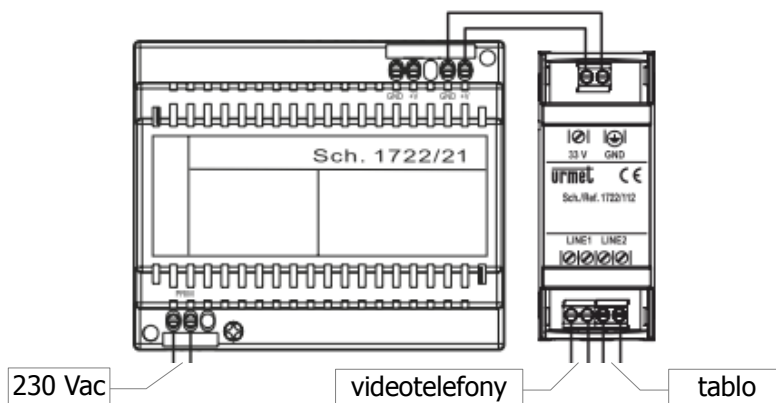
instalace na DIN lištu



instalace indukčního členu

Budete-li montovat indukční člen na zeď, použijte pomocnou plastovou DIN lištu, která je jeho součástí. Indukční člen musí být nainstalován v bezprostřední blízkosti zdroje. Velikost zdroje je 6 DIN modulů, velikost indukčního členu 2 DIN moduly.

Zapojení



Popis svorek

zdroj 1722/21:

PRIM - 230 Vac

GND, +V - polarizovaný výstup 33 Vdc

indukční člen 1722/112:

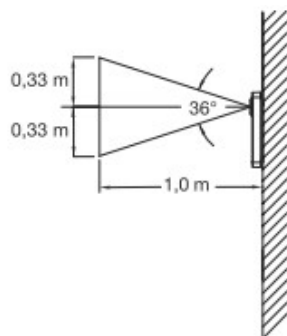
GND, 33V - vstup pro napájení 33 Vdc ze zdroje 1722/21

LINE1 - sběrnice č. 1 - k videotelefonům

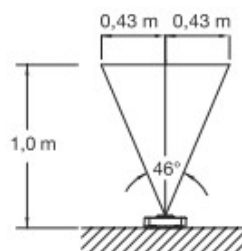
LINE2 - sběrnice č. 2 - k tablu

INSTALACE TLAČÍTKOVÉHO PANELU

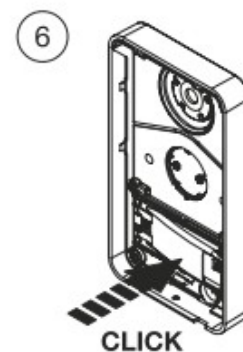
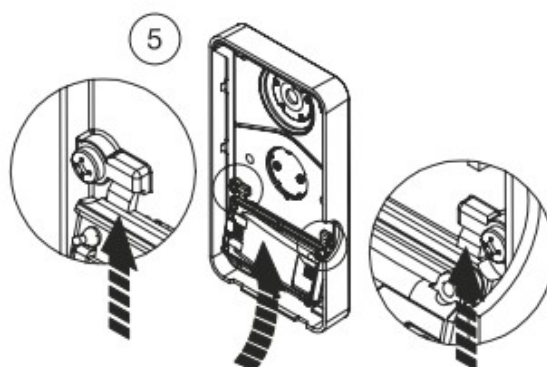
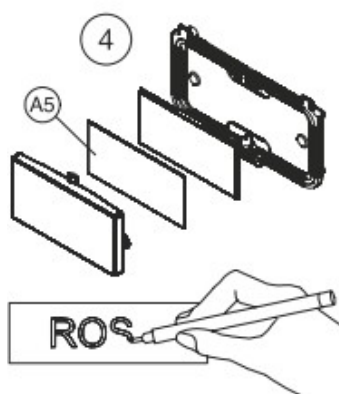
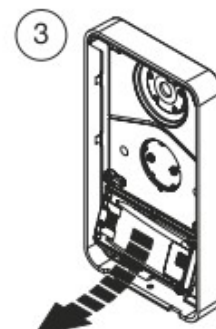
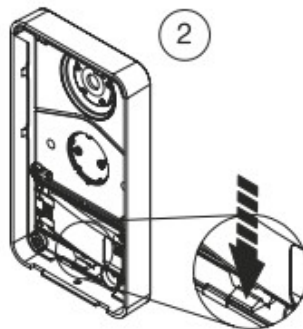
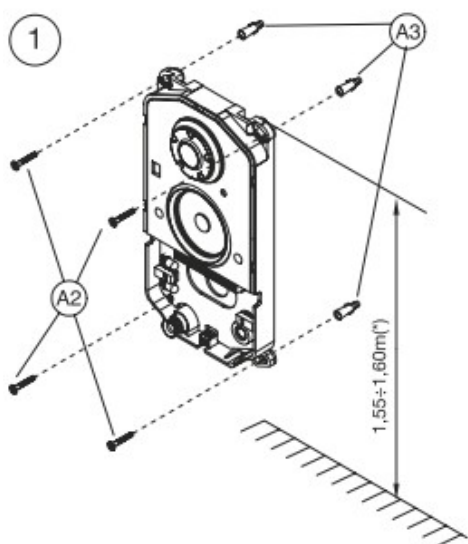
- Panel připevněte podle nákresů níže.
- Nastavte požadované chování pomocí DIP přepínačů.
- Osad'te jmenovku.
- Připojte vodiče.
- Po prvním spuštění můžete nastavit hlasitost komunikace pomocí trimru. POZOR, po nasazení čelní desky se může objevit zpětná vazba, nastavíte-li bez krytu hlasitost na krajní mez.
- Nasad'te čelní kryt panelu a zajistěte šroubem.



Vertical framed field



Horizontal framed field



ZAPOJENÍ A NASTAVENÍ TLAČÍTKOVÉHO PANELU

Popis svorek

AP1 - odchodové tlačítko pro el. zámek (OP4)


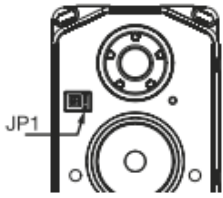

AP2 - odchodové tlačítko pro bránu (OP5)

C, NO - spínací kontakt pro ovládání brány (OP6) - maximálně 1 A @ 30 V

L, L - sběrnice

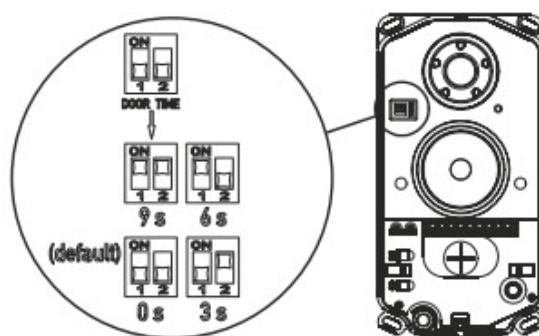
SE1, SE2 - napěťový výstup pro el. zámek (OP1) - maximálně 12 Vac, 15 VA

Nastavení jumperu JP1

	JP1	
jedna rodina		
dvě rodiny		

NASTAVENÍ ČASU SEPnutí EL. ZÁMKU

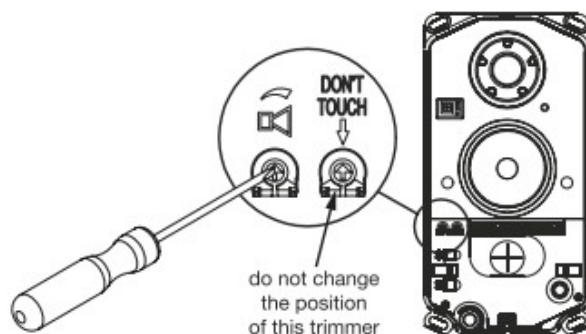
Doba sepnutí el. zámku je ovlivněna nastavením přepínače "Door time" dle následujícího obrázku.



NASTAVENÍ HLASITOSTI HOVORU

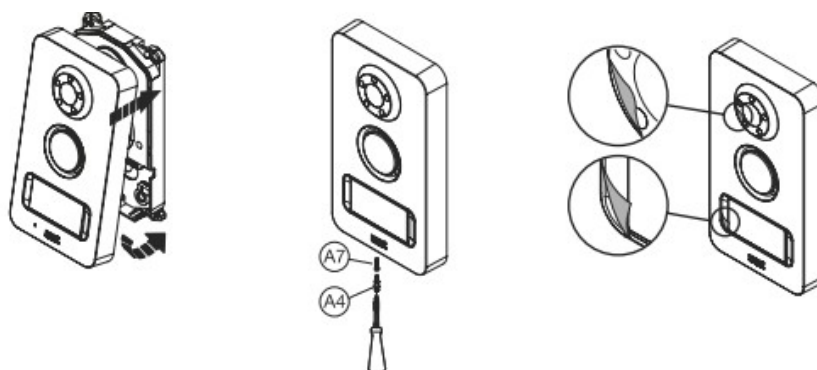
Hlasitost hovoru je továrně kalibrována, ve většině případů tedy není nutno nastavení měnit. V případě potřeby lze hlasitost změnit nastavením trimru se značkou reproduktoru. POZOR - natočením druhého trimru může dojít k poškození zařízení, proto prosím dbejte zvýšené opatrnosti. Důrazně doporučujeme s ním NEMANIPULOVAT!

K otáčení trimru volte vhodný šroubovák a snažte se o citlivou manipulaci, aby nedošlo k poškození součástky!



DOKONČENÍ INSTALACE

Přípevněte čelní kryt a zajistěte jej šroubem na spodní straně panelu. Poté odstraňte ochranné fólie z kamery a tlačítka/jmenovky.



TECHNICKÉ PARAMETRY

Zdroj:

primár: 100-250 Vac, 50-60 Hz
příkon: 50 W max.
sekundár: 34,5 Vdc, 0,6 A trvalý odběr (+0,6 A krátkodobý odběr)
spotřeba: max. 50 Wh (180 kJ)
rozměry (Š x H x V): 108 (6 DIN modulů) x 90 x 61 mm

Indukční člen:

rozměry (Š x H x V): 36 (2 DIN moduly) x 103 x 57 mm

Videotelefon:

napájení: 34,5 Vdc (ze sběrnice nebo pomocného zdroje)
maximální odběr: 450 mA
"stand-by" odběr: 80 mA
pracovní příkon: 15,6 W max.
LCD: 7" podsvícený, dotykový
rozlišení displeje: 480 x 234 px
pozorovací úhel: 60°
prodleva aktivace: max. 2 s
mikrofon: elektretový
reproduktor: 45 Ω
radio dosah: plocha cca 100 m² v běžném interiéru, 250 m ve volném prostřanství; v obou případech dosah ovlivňují zejména kovové předměty a konstrukce, zdi a příčky
radio vysílání: indikační modrá LED oznamuje pouze úspěšný přenos radio povelu;
podrobnosti v dokumentu "Instalační manuál pro domácí automatizaci Yokis".
radio frekvence: 2,4 GHz
pracovní teplota: -5 ÷ +45 °C
max. vlhkost: 90 % UR
rozměry (Š x V x H): 225 x 135 x 35 mm

Tlačítkový panel:

maximální odběr: 300 mA
"stand-by" odběr: 50 mA
pracovní příkon: 10,4 W max.
rozměry (Š x V x H): 100 x 180 x 25 mm
rozměry jmenovky: 55 x 25 mm
podsvícení: bílé LED
krytí: IP44
pracovní teplota: -10 ÷ +50° C
max. vlhkost: 90 % UR
max. zatížení kontaktů C-NO: 1 A @ 30 V
max. zatížení kontaktů SE1-SE2: 12 Vac, max. 15 VA