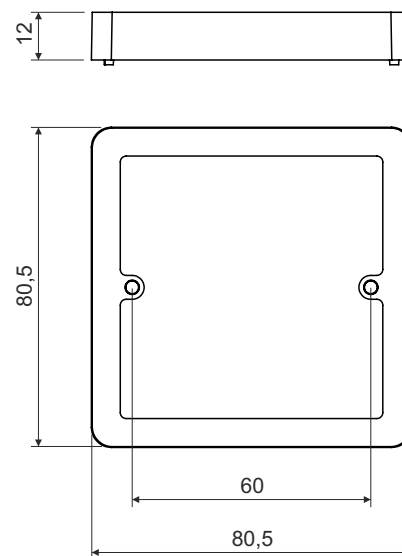


## nástavný rámeček

## NR 80/R



popis výrobku: určený pro zvětšení montážní hloubky lištových krabic LK 80R/1, LK 80R/2, LK 80R/3, LK 80X20R/1, LK 80X28R/1  
kompatibilní s přístroji modelové řady Classic nebo Swing

materiál: PVC

barva: bílá RAL 9003

samozhášivost: ano, do 30 s

teplotní odolnost: -5 - +60 °C

zkouška žhavou smyčkou: 850 °C

třída reakce na oheň podkladového materiálu: A1-F

hmotnost: 16 g

certifikace: ČSN EN 60 670-1

skladování: ČSN 64 0090

konfigurace: HB - 10 rámečků zabaleno ve folii, opatřeno štítkem; 240 rámečků v kartonu