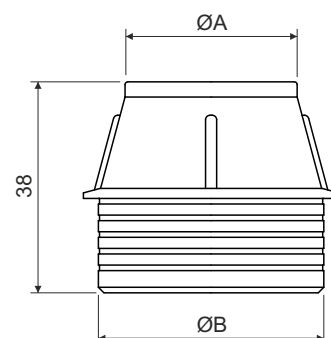


koncovky pro trubky do betonu

BK 16
BK 16 CSN
BK 20
BK 23
BK 25
BK 32



popis výrobku: určené k instalaci trubek do vývodů BV xx
 výrobce doporučuje použití ohebných trubek LPE (23xx/LPE-x)

číslo položky	konfigurace	ØA (mm)	ØB (mm)	hmotnost (g)	pro trubky dimenze	balení v sáčku (ks)	balení v kartonu (ks)
BK 16	AA	19	27	4	EN 16	40	600
BK 16 CSN	AA	24	40	7	ČSN 16	40	320
BK 20	AA	23	27	5	EN 20	40	560
BK 23	AA	30	40	7	ČSN 23	40	280
BK 25	AA	28	40	7	EN 25	40	320
BK 32	AA	35	40	7	EN 32	40	320

materiál: PE (bezhalogenový)

barva: oranžová

samozhášivost: ne

teplotní odolnost: -5 - +60 °C (krátkodobě +90 °C)

zkouška žhavou smyčkou: 650 °C

třída reakce na oheň podkladového materiálu: A1

certifikace: ČSN EN 60 670-1

skladování: ČSN 64 0090

