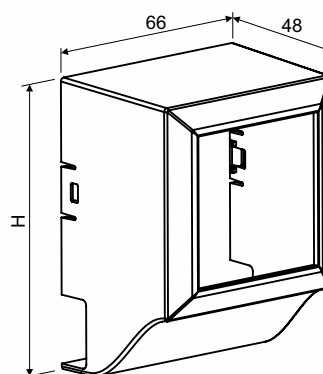
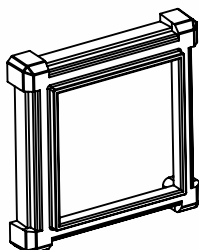
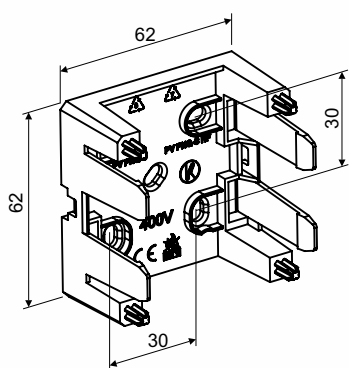
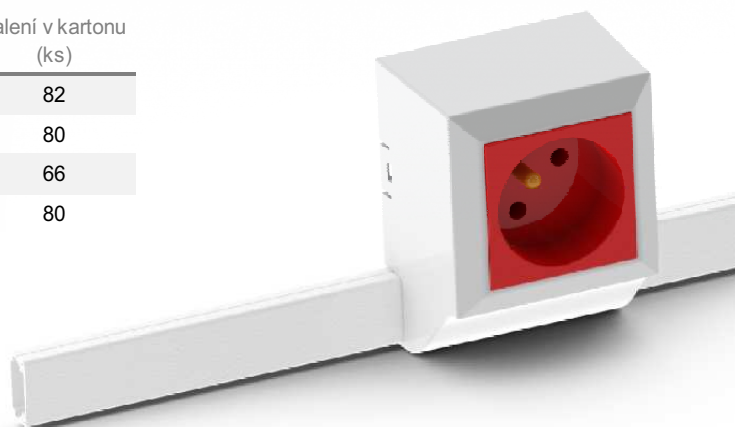


číslo položky	pro lišty	výška H (mm)	hmotnost (g)	balení v kartonu (ks)
PNQ 20X10_HB	LHD 20X10	86	73	82
PNQ 32X15_HB	LHD 32X15	98	74	80
PNQ 40X20_HB	LHD 40X20	108	78	66
PNQ LP 35_HB	LP 35	101	73	80



popis výrobku: určený pro montáž modulárních přístrojů QUADRO (KOPOS KOLÍN a.s.)
vhodný i pro přístroje 45x45 nebo 45x22,5 ostatních výrobců
skládá se ze tří částí - nosič, rámeček, kryt

materiál: PVC

barva: bílá

samozhášivost: ano, do 30 s

teplotní odolnost: -5 - +60 °C

zkouška žhavou smyčkou: 850 °C

třída reakce na oheň podkladového materiálu: A1-F

certifikace: ČSN EN 60 670-1

skladování: ČSN 64 0090

