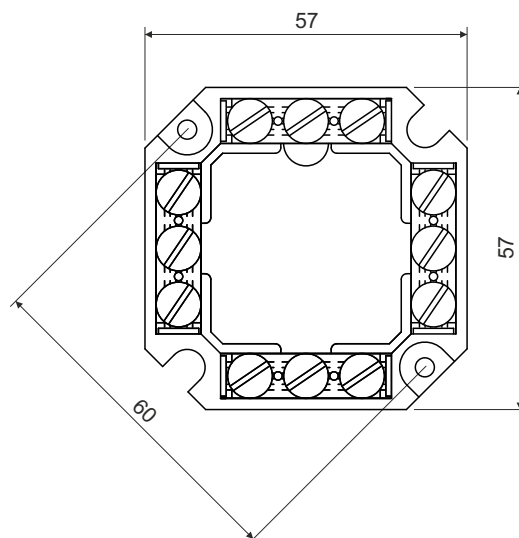


svorkovnice

S-66



popis výrobku: určená do rozvodných krabic s roztečí uchycení 60 mm
čtyři oddělená pole pro spojení až tří vodičů do průřezu 4 mm²
pro napětí do 400 V

pro krabice: KU 68-1901, KU 68-1901HF, KU 68-1902, KU 68-1903, KUH 1, KO 100, KO 100 E, KO 125, KO 125 E, KT250, KT 250/1, KU 68 LD/1, KU 68 LD/1HF, KU 68 LD/2, KU 68/71L1, KU 68 LA/1HF, KPR 68/L, KPR 68/71L, KI 68 L/1, KO 110/L, KO 125/1L, KT 250/L, KUH 1/L, LK 80/1, LK 80/2, LK 80/3, LK 80X28/1, LK 80R/1, LK 80R/2, LK 80R/3, LK 80X20R/1, LK 80X28R/1, LK 80X28 2R, LK 80X16 T, LK 80X28 T, LK 80X28 2T, KSK 80, KSK 100, KSK 125, KSK 175, 8101, 8102, 8106, 8107

materiál: PA (bezhalogenový)

barva: černá

samozhášivost: ano, do 30 s

teplotní odolnost: -30 - +105 °C

zkouška žhavou smyčkou: 850 °C

třída reakce na oheň podkladového materiálu: A1-F

hmotnost: 42 g

certifikace: ČSN EN 60998-1

skladování: ČSN 64 0090

konfigurace: FB - 10 svorkovnic zabaleno ve folii, opatřeno štítkem; 160 svorkovnic v kartonu