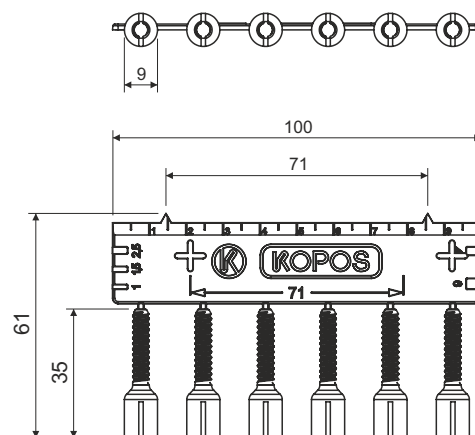
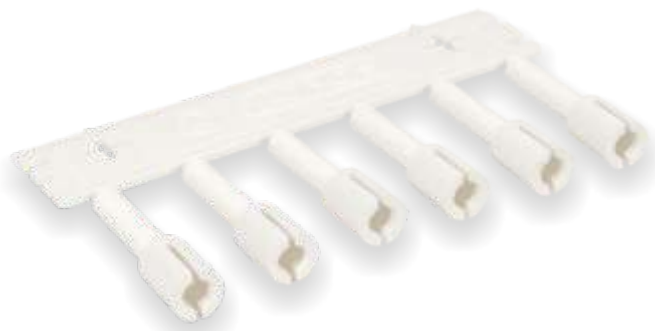


## trn nastavný

**TN 68****TN 97**

popis výrobku: pro prodloužení středového trnu krycích víček  
 využití u zapuštěné krabice, kdy trn víčka je krátký a nedosáhne do středového závitu elektroinstalační krabice  
 trn je možné zkrátit na potřebnou délku  
 přiložené pravítko disponuje mírou 71 mm pro montáž do sruženého rámečku a zářezy pro určení průřezu kabelů  
 při objednání 1 ks trnu nastavného, dostanete plato se 6 trny  
 TN 68 je určený pro víčko KO 68, pro krabice KU 68-1901, KU 68-1902, KU 68-1903, KPM 64/LU  
 TN 97 je určený pro víčka KO 97 V a KO 97 V/1, pro krabice KO 97/5, KO 97/L, KR 97/5, KR 97/L, KOM 97, KOM 97/LU

materiál: PVC

barva: šedá (TN 68) / bílá (TN 97)

samozhášivost: ano, do 30 s

teplotní odolnost: -5 - +60 °C

zkouška žhavou smyčkou: 850 °C

třída reakce na oheň podkladového materiálu: A1-F

hmotnost: 14 g (TN 68) / 15 g (TN 97)

certifikace: ČSN EN 60 670-1

skladování: ČSN 64 0090

konfigurace: TN 68 konfigurace KB - 10 plat trnů zabaleno v sáčku, 800 plat trnů zabaleno v kartonu; barva - šedá  
 TN 97 konfigurace HB - 10 plat trnů zabaleno v sáčku, 800 plat trnů zabaleno v kartonu; barva - bílá