



4+n TT85:

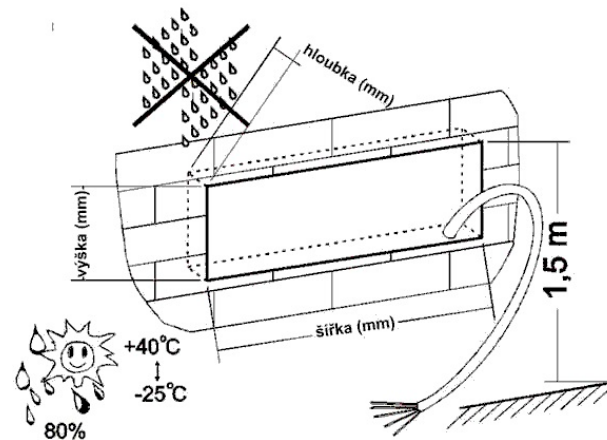
- 2 byty
- přímá volba účastníka
- s hlasovou komunikací
- pod omítkou
- bez stříšky

Rozměry:



- šířka: 147 mm
- výška: 205 mm
- hloubka: 42 mm



Rozměry montážního otvoru:

- šířka: 140 mm
- výška: 185 mm
- hloubka: 55 mm



Komponenty Tabla

Výkresové číslo	Název	Náhled	Množství
4FF 060 18.1/S	Montážní rám TT85 pro 1 modul		1
4FK 200 59.1/K	Lišta zámková s otvorem pro podsvětlovací tlačítko		1

			
4FN 214 53.1/S1	Modul elektrického vrátného 2 tl. s tlačítkem na podsvícení		1